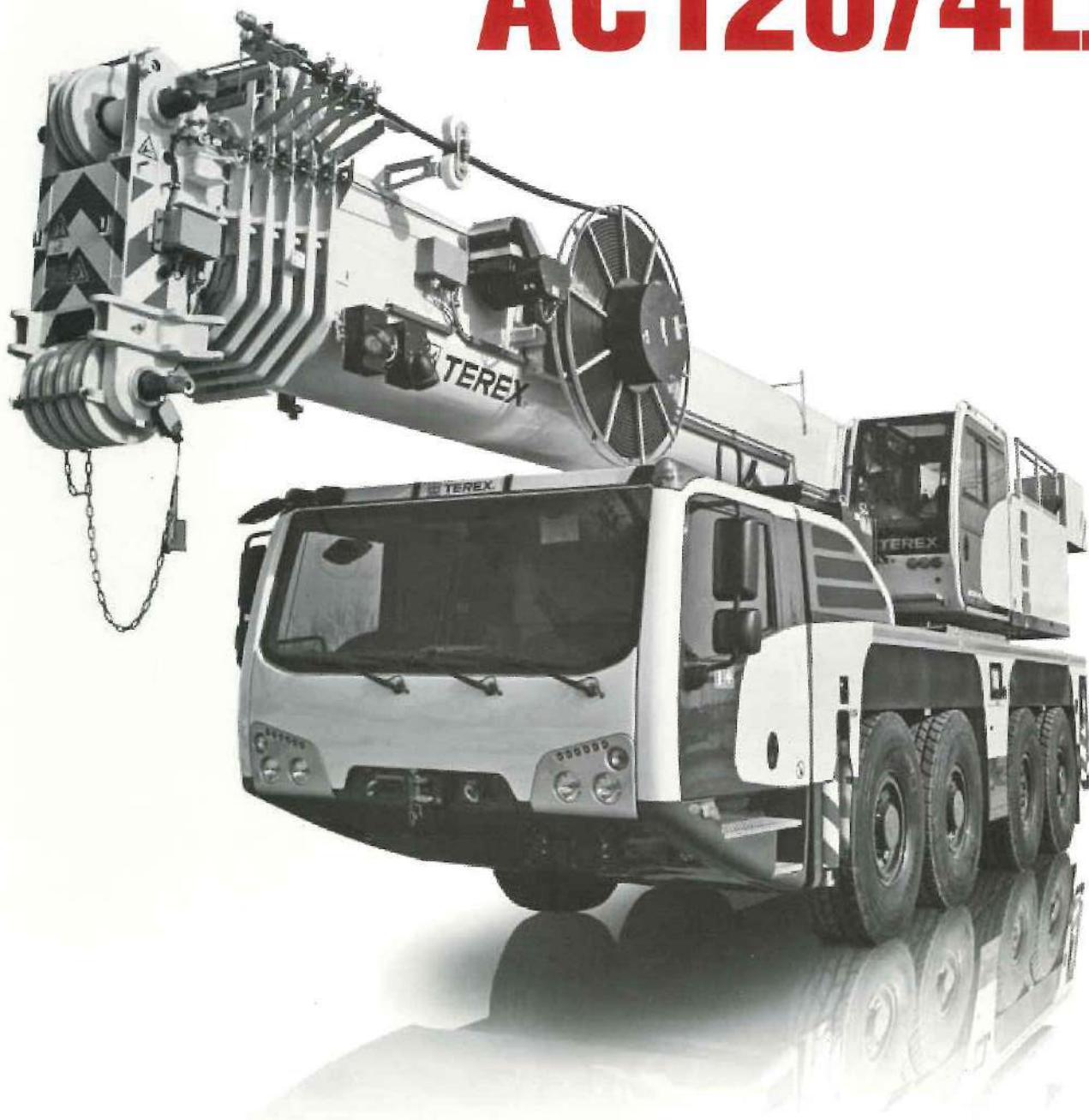


 **TEREX**[®]

オールテレーンクレーン
AC 120/4LJ

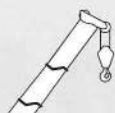
120トンクラス

AC120/4LJ



目次

寸法.....	4
仕様.....	5
アタッチメント.....	6
カウンターウエイト.....	7



HA メインブーム.....	8
--------------------------	---



HAV オフセット式補助ジブ.....	12
-------------------------------	----



HAV-VA 油圧オフセット式補助ジブ.....	17
------------------------------------	----

技術的な説明.....	21
-------------	----



カウンターウエイト



アウトリガー張出し吊り能力
旋回範囲360°C



作業半径



メインブーム



オフセット式補助ジブ



アダプター



最大軸荷重



機構



タイヤ



フックブロック



ホイスト



ドーリー



走行速度



道路登坂能力-公道



非道路登坂能力-オフロード



旋回



ブーム伸縮



ブーム起伏



作業速度



最大ラインプル



ロープ直径



ロープ長さ



フックブロック
(能力・シーブ・ロープ直径)



ロープ掛け本数



フックブロック能力



フックブロック質量



フック巻上限界距離



ブームヘッドシーブ数



アウトリガー反力



ストローク (ジャッキシリンダー)

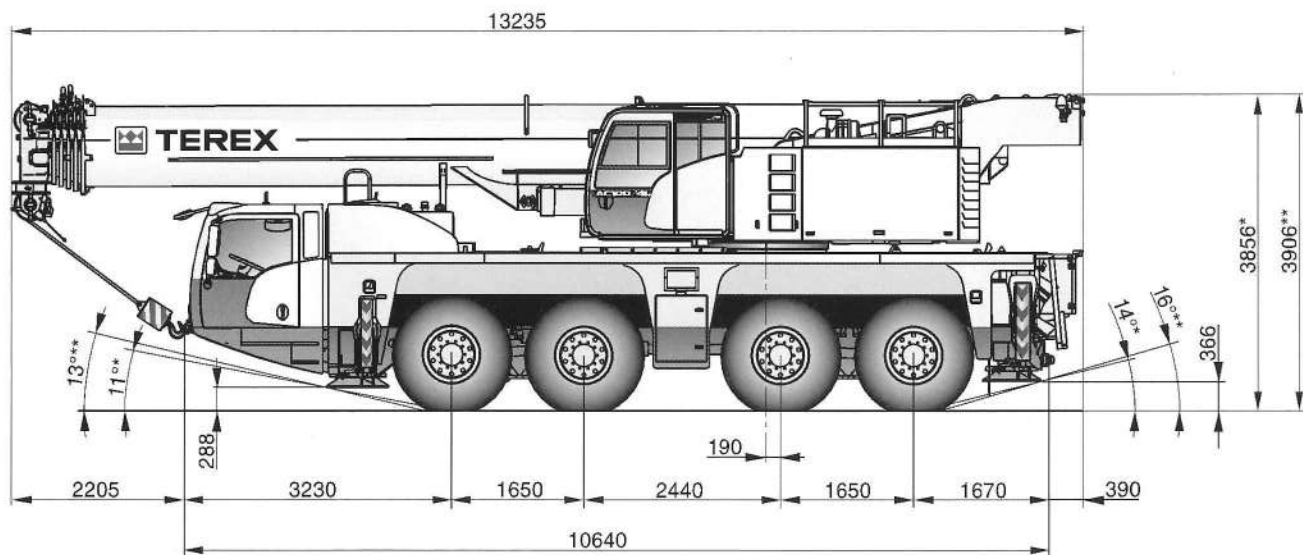


追加油圧システム

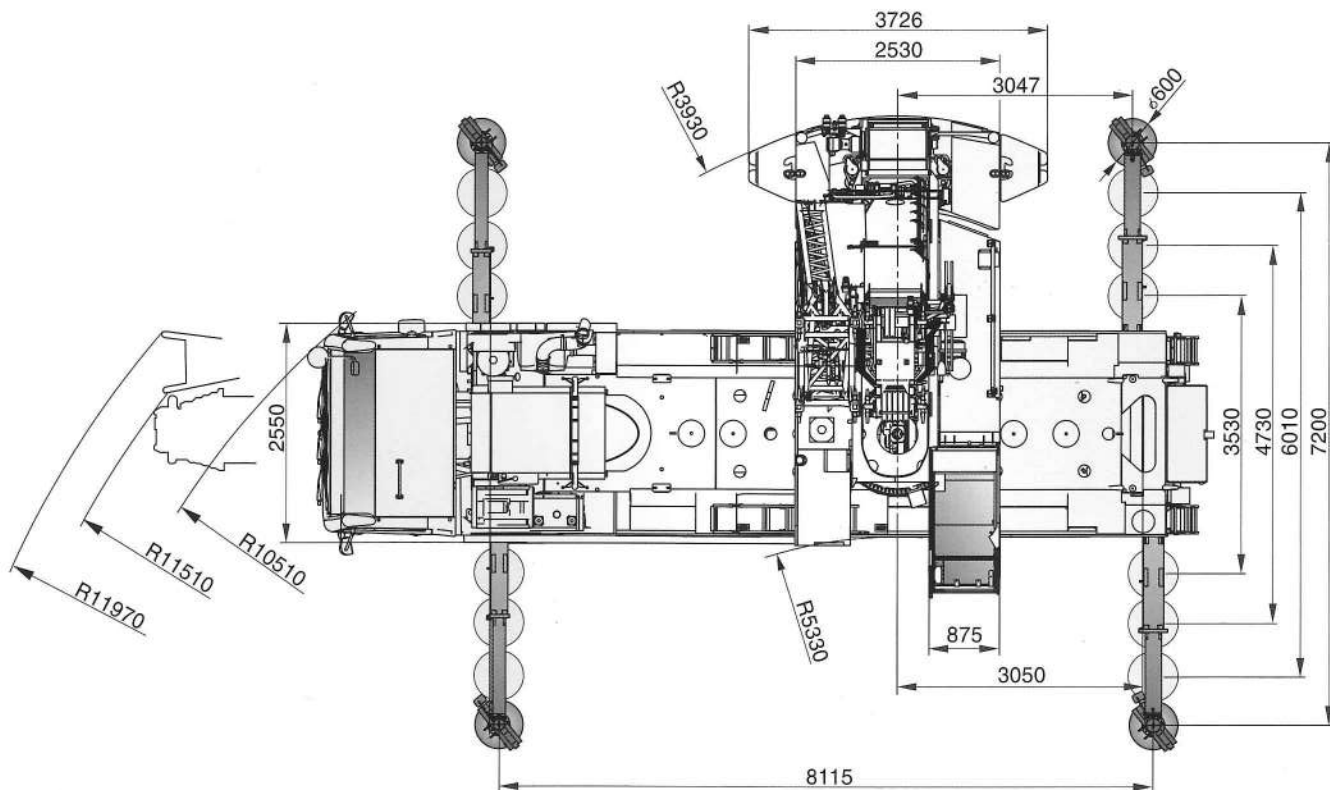
DIMENSIONS

寸法図

AC120/4LJ

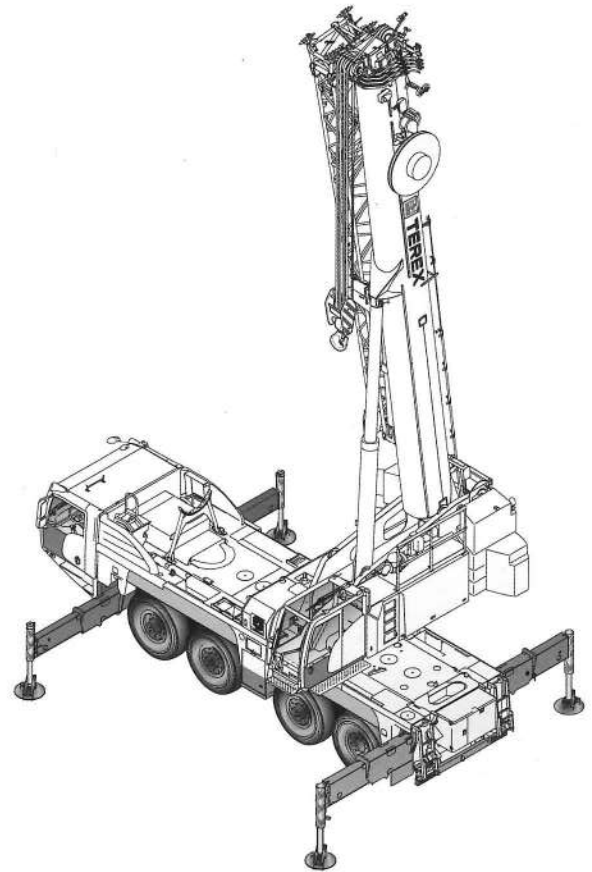


*タイヤサイズ14,00×R25



ハイライト

- ▶ 4軸車両クレーンで最大吊上げ性能120トン
- ▶ クラス最大級の59m伸縮メインブーム及び27m補助ジブ(86.4m)
- ▶ 車両長さ11.0m(メインブーム装着時の車両長さ13.2m、車両幅2.55m)
- ▶ 最大26.1tカウンターウエイト
- ▶ 最先端の駆動装置により経済的な走行及びクレーン性能を発揮
- ▶ 油圧式起伏補助ジブ装置
- ▶ アウトリガー張出し位置4カ所



SPECIFICATIONS

AC120/4LJ

仕様

< 12,0 t	48,0 t	8 x 6 x 8	14.00R25	-	4,7 t	10,0 m	-	-	-

構内走行時

	1 高速走行 >45km/h
	2 市街地走行 <45km/h
	3* 最小旋回走行 <5km/h
	4* 離壁走行
	5* 蟹走行
	6* 手動走行

※操作時に選択切替

1	115 m ³ /min	67 kN	18 mm 265 m
2	115 m ³ /min	67 kN	18 mm 265 m
	1,4 min ⁻¹		
	395 s (12-59,4 m)		
	60 s (0°-82°)		

1	6,0	0	5	-	170	1,00 m
2	20,0	1	5	-	350	1,80 m
3	44,0	3	5	-	550	1,80 m
4	66,5	5	5+S1	-	650	2,00 m
5	80,0	7	5+S1	-	750	2,00 m

43 t	61 t
	560 mm
	630 mm
	80 km/h ¹⁾

1) 最大可能走行速度を表示
実際の走行速度は道路の速度規定を遵守のこと

	385/95 R25 14.00 R25
	45 %
	> 70 %

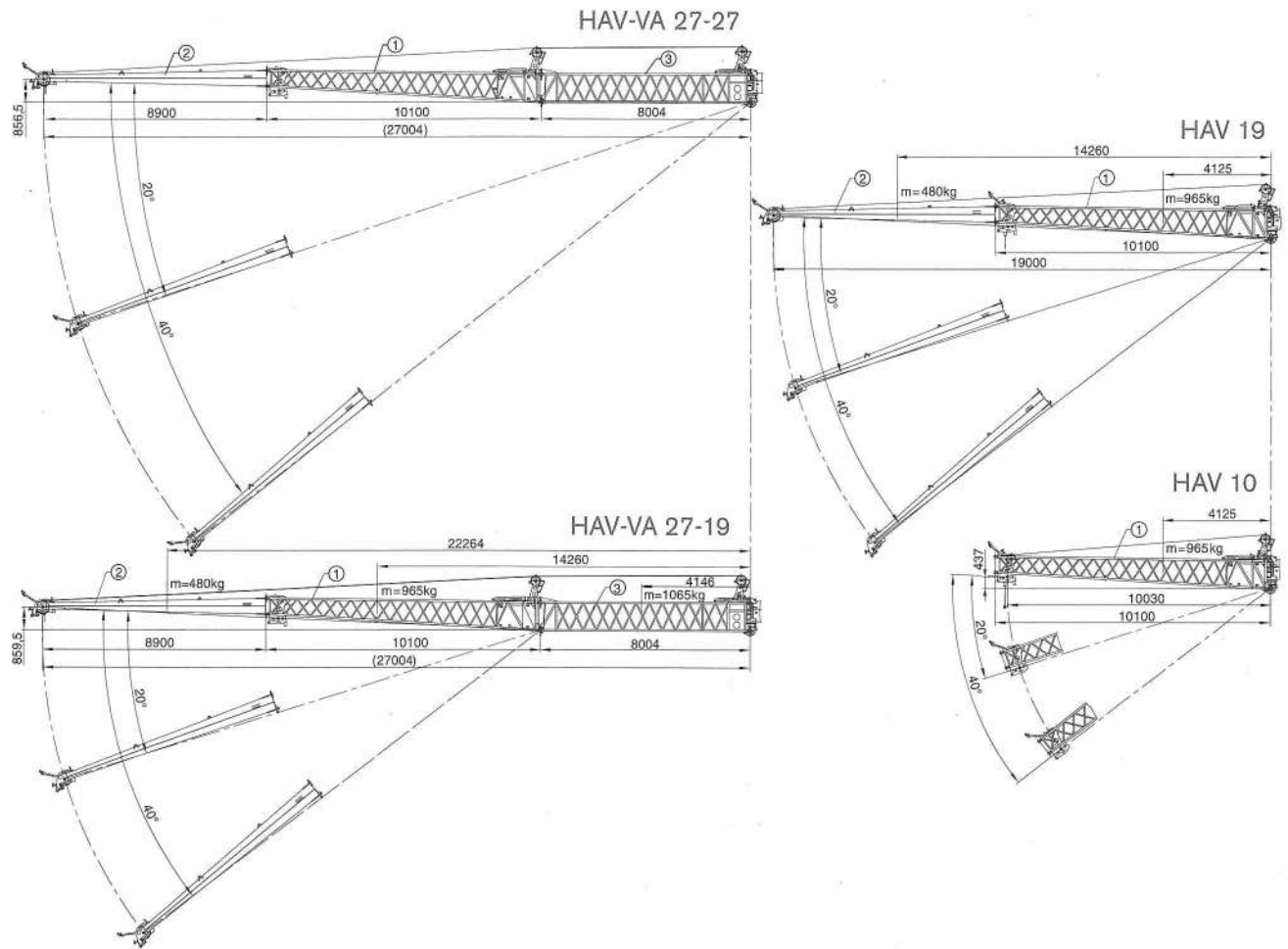


EQUIPMENT

AC120/4LJ

装備品

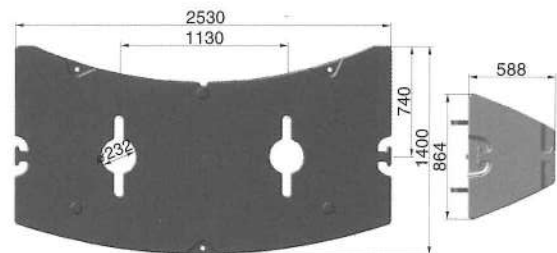
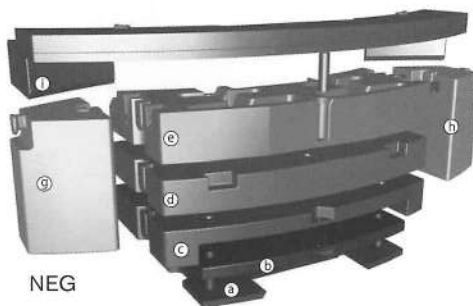
HAV / HAV-VA



COUNTERWEIGHT

カウンターウエイト

部材詳細



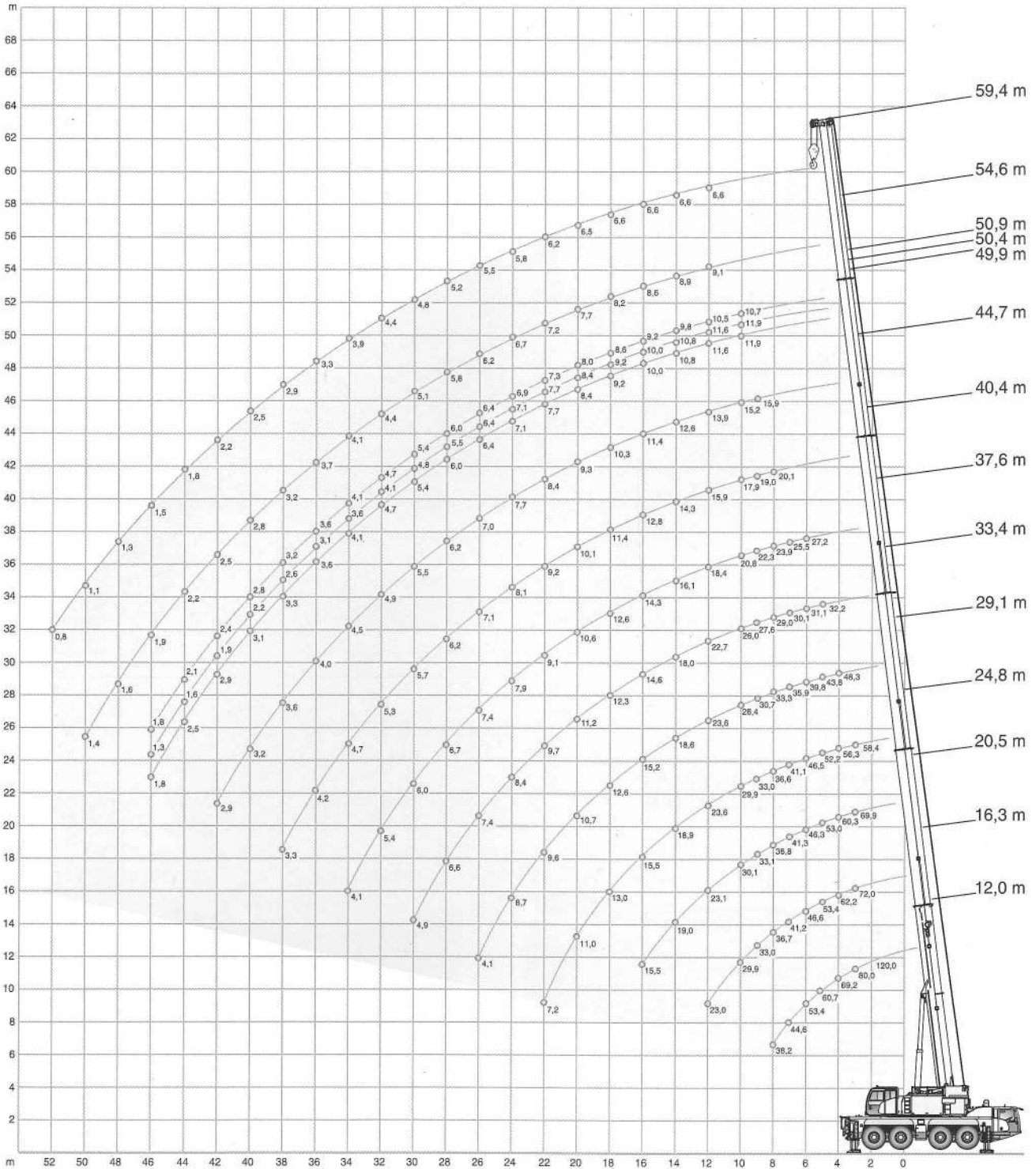
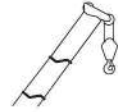
構成

	Ⓐ 0,7t	Ⓑ 1,5t	Ⓒ 3,2t	Ⓓ 5,2t	Ⓔ 6,0t	ⓐ 2,4t	ⓑ 2,4t	ⓒ 4,7t
0,7 t	X							
2,2 t	X	X						
3,9 t	X		X					
5,4 t	X	X	X					
9,1 t	X		X	X				
10,6 t	X	X	X	X				
15,1 t	X		X	X	X			
16,5 t	X	X	X	X	X			
19,9 t	X		X	X	X	X	X	
21,4 t	X	X	X	X	X	X	X	
24,6 t	X		X	X	X	X	X	X
26,1 t	X	X	X	X	X	X	X	X

HA

メインブーム

AC120/4LJ



HA メインブーム

AC120/4LJ

26,1 t		8,10 m x 7,20 m														360°		ISO	
				(0°)															
		12,0m	12,0m	16,3m	20,5m	24,8m	29,1m	33,4m	37,6m	40,4m	44,7m	49,9m	50,4m	50,9m	54,6m	59,4m			
m	t	t	t	t	t	t	t	t	t	t	t	t	t	t	t	t	m		
3	120,0*	80,0	73,8	72,0	69,9	58,4	-	-	-	-	-	-	-	-	-	-	3		
4	69,2	62,3	62,2	60,3	56,3	48,3	-	-	-	-	-	-	-	-	-	-	4		
5	60,7	53,1	53,4	53,0	52,2	43,8	32,2	-	-	-	-	-	-	-	-	-	5		
6	53,4	46,0	46,6	46,3	46,5	39,8	31,1	27,2	-	-	-	-	-	-	-	-	6		
7	44,6	40,4	41,2	41,3	41,1	35,9	30,1	25,5	-	-	-	-	-	-	-	-	7		
8	38,2	35,9	36,7	36,8	36,6	33,3	29,0	23,9	20,1	-	-	-	-	-	-	-	8		
9	-	-	33,0	33,1	33,0	30,7	27,6	22,3	19,0	15,9	-	-	-	-	-	-	9		
10	-	-	29,9	30,1	29,9	28,4	26,0	20,8	17,9	15,2	11,9	11,9	10,7	-	-	-	10		
12	-	-	23,0	23,1	23,6	22,7	18,4	15,9	13,9	11,6	11,6	10,5	9,1	6,6	-	-	12		
14	-	-	-	19,0	18,9	18,6	18,0	16,1	14,3	12,6	10,8	10,8	9,8	8,9	6,6	-	14		
16	-	-	-	15,5	15,5	15,2	14,6	14,3	12,8	11,4	10,0	10,0	9,2	8,6	6,6	-	16		
18	-	-	-	-	13,0	12,6	12,3	12,6	11,4	10,3	9,2	9,2	8,6	8,2	6,6	-	18		
20	-	-	-	-	11,0	10,7	11,2	10,6	10,1	9,3	8,4	8,4	8,0	7,7	6,5	-	20		
22	-	-	-	-	7,2	9,6	9,7	9,1	9,2	8,4	7,7	7,7	7,3	7,2	6,2	-	22		
24	-	-	-	-	-	8,7	8,4	7,9	8,1	7,7	7,1	7,1	6,9	6,7	5,8	-	24		
26	-	-	-	-	-	4,1	7,4	7,4	7,1	7,0	6,4	6,4	6,4	6,2	5,5	-	26		
28	-	-	-	-	-	-	6,6	6,7	6,2	6,2	6,0	5,5	6,0	5,8	5,2	-	28		
30	-	-	-	-	-	-	4,9	6,0	5,7	5,5	5,4	4,8	5,4	5,1	4,8	-	30		
32	-	-	-	-	-	-	-	5,4	5,3	4,9	4,7	4,1	4,7	4,4	4,4	-	32		
34	-	-	-	-	-	-	-	4,1	4,7	4,5	4,1	3,6	4,1	4,1	3,9	-	34		
36	-	-	-	-	-	-	-	-	4,2	4,0	3,6	3,1	3,6	3,7	3,3	-	36		
38	-	-	-	-	-	-	-	-	3,3	3,6	3,3	2,6	3,2	3,2	2,9	-	38		
40	-	-	-	-	-	-	-	-	-	3,2	3,1	2,2	2,8	2,8	2,5	-	40		
42	-	-	-	-	-	-	-	-	-	2,9	2,9	1,9	2,4	2,5	2,2	-	42		
44	-	-	-	-	-	-	-	-	-	-	2,5	1,6	2,1	2,2	1,8	-	44		
46	-	-	-	-	-	-	-	-	-	-	1,8	1,3	1,8	1,9	1,5	-	46		
48	-	-	-	-	-	-	-	-	-	-	-	-	-	1,6	1,3	-	48		
50	-	-	-	-	-	-	-	-	-	-	-	-	-	1,4	1,1	-	50		
52	-	-	-	-	-	-	-	-	-	-	-	-	-	-	0,8	-	52		

* 日本仕様による

21,4 t		8,10 m x 7,20 m														360°		ISO	
				(0°)															
		12,0m	16,3m	20,5m	24,8m	29,1m	33,4m	37,6m	40,4m	44,7m	49,9m	54,6m	59,4m						
m	t	t	t	t	t	t	t	t	t	t	t	t	t	m					
3	73,6	72,0	69,9	58,4	-	-	-	-	-	-	-	-	-	3					
4	61,8	62,1	60,3	56,3	48,3	-	-	-	-	-	-	-	-	4					
5	52,5	52,9	52,8	52,2	43,8	32,2	-	-	-	-	-	-	-	5					
6	45,5	46,3	46,3	46,2	39,8	31,1	27,2	-	-	-	-	-	-	6					
7	40,0	40,8	40,9	40,7	35,9	30,1	25,5	-	-	-	-	-	-	7					
8	35,5	36,3	36,5	36,3	33,3	29,0	23,9	20,1	-	-	-	-	-	8					
9	-	32,5	32,6	32,4	30,3	27,6	22,3	19,0	15,9	-	-	-	-	9					
10	-	27,4	27,6	27,2	28,1	26,0	20,8	17,9	15,2	11,9	-	-	-	10					
12	-	20,5	21,4	21,3	21,0	20,4	18,4	15,9	13,9	11,6	9,1	6,6	-	12					
14	-	-	16,8	16,8	16,5	15,9	15,8	14,3	12,6	10,8	8,9	6,6	-	14					
16	-	-	13,7	13,7	13,4	13,5	13,3	12,4	11,4	10,0	8,6	6,6	-	16					
18	-	-	-	11,4	11,4	11,6	11,0	10,6	10,3	9,2	8,2	6,6	-	18					
20	-	-	-	9,7	10,1	9,8	9,4	9,5	8,9	8,4	7,7	6,5	-	20					
22	-	-	-	7,2	8,7	8,4	8,5	8,1	8,1	7,5	7,2	6,2	-	22					
24	-	-	-	-	7,6	7,3	7,5	7,0	7,0	6,9	6,6	5,8	-	24					
26	-	-	-	-	4,1	6,7	6,6	6,5	6,1	6,0	5,7	5,5	-	26					
28	-	-	-	-	-	6,0	5,8	5,7	5,6	5,2	5,1	4,9	-	28					
30	-	-	-	-	-	4,0	5,2	5,0	4,9	4,5	4,5	4,2	-	30					
32	-	-	-	-	-	-	4,7	4,4	4,3	4,2	3,9	3,6	-	32					
34	-	-	-	-	-	-	3,3	3,9	3,8	3,8	3,4	3,1	-	34					
36	-	-	-	-	-	-	-	3,5	3,6	3,3	2,9	2,6	-	36					
38	-	-	-	-	-	-	-	2,6	3,2	2,9	2,5	2,2	-	38					
40	-	-	-	-	-	-	-	-	2,8	2,5	2,2	1,8	-	40					
42	-	-	-	-	-	-	-	-	2,2	2,2	1,8	1,5	-	42					
44	-	-	-	-	-	-	-	-	-	1,9	1,6	1,2	-	44					
46	-	-	-	-	-	-	-	-	-	1,3	1,3	1,0	-	46					
48	-	-	-	-	-	-	-	-	-	-	1,1	0,7	-	48					
50	-	-	-	-	-	-	-	-	-	-	0,9	-	-	50					

HA

メインブーム

AC120/4LJ

15,1 t		8,10 m x 7,20 m											360°		ISO
		12,0m	16,3m	20,5m	24,8m	29,1m	33,4m	37,6m	40,4m	44,7m	49,9m	54,6m	59,4m		
m	t	t	t	t	t	t	t	t	t	t	t	t	t	m	
3	73,3	72,0	69,9	58,4	-	-	-	-	-	-	-	-	-	3	
4	61,0	61,3	60,3	56,3	48,3	-	-	-	-	-	-	-	-	4	
5	51,8	52,2	52,1	52,2	43,8	32,2	-	-	-	-	-	-	-	5	
6	44,9	45,7	45,8	45,6	39,8	31,1	27,2	-	-	-	-	-	-	6	
7	39,4	40,2	40,3	39,0	35,6	30,1	25,5	-	-	-	-	-	-	7	
8	32,9	34,2	34,5	32,6	31,0	29,0	23,9	20,1	-	-	-	-	-	8	
9	-	27,8	28,0	29,0	27,4	25,3	22,3	19,0	15,9	-	-	-	-	9	
10	-	23,2	24,3	24,3	23,9	22,1	20,8	17,9	15,2	11,9	-	-	-	10	
12	-	17,6	18,1	18,1	17,7	17,1	17,1	15,6	13,9	11,6	9,1	6,6	-	12	
14	-	-	14,2	14,1	13,8	14,4	13,7	13,1	12,3	10,8	8,9	6,6	-	14	
16	-	-	11,5	11,4	11,9	11,6	11,3	11,3	10,7	10,0	8,6	6,6	-	16	
18	-	-	-	10,0	9,9	9,6	9,8	9,3	9,3	8,6	8,2	6,6	-	18	
20	-	-	-	8,5	8,4	8,5	8,3	8,2	7,8	7,7	7,2	6,5	-	20	
22	-	-	-	7,2	7,2	7,3	7,1	7,0	6,9	6,5	6,3	5,8	-	22	
24	-	-	-	-	6,5	6,3	6,3	6,0	5,9	5,8	5,5	4,9	-	24	
26	-	-	-	-	4,1	5,5	5,5	5,2	5,1	5,1	4,7	4,1	-	26	
28	-	-	-	-	-	4,9	4,8	4,5	4,6	4,4	4,0	3,5	-	28	
30	-	-	-	-	-	4,0	4,2	4,0	4,0	3,7	3,4	3,0	-	30	
32	-	-	-	-	-	-	3,7	3,7	3,5	3,2	2,8	2,5	-	32	
34	-	-	-	-	-	-	2,3	3,3	3,0	2,8	2,4	2,1	-	34	
36	-	-	-	-	-	-	-	2,9	2,6	2,4	2,0	1,7	-	36	
38	-	-	-	-	-	-	-	1,7	2,3	2,0	1,6	1,3	-	38	
40	-	-	-	-	-	-	-	-	2,0	1,7	1,3	1,0	-	40	
42	-	-	-	-	-	-	-	-	1,4	1,4	1,0	0,7	-	42	
44	-	-	-	-	-	-	-	-	-	1,2	0,8	-	-	44	

10,6 t		8,10 m x 7,20 m											360°		ISO
		12,0m	16,3m	20,5m	24,8m	29,1m	33,4m	37,6m	40,4m	44,7m	49,9m	54,6m	59,4m		
m	t	t	t	t	t	t	t	t	t	t	t	t	t	m	
3	72,8	72,0	69,9	58,4	-	-	-	-	-	-	-	-	-	3	
4	60,3	60,7	60,3	56,3	48,3	-	-	-	-	-	-	-	-	4	
5	51,3	51,7	52,0	51,9	43,8	32,2	-	-	-	-	-	-	-	5	
6	44,4	45,2	45,3	41,6	37,5	31,1	27,2	-	-	-	-	-	-	6	
7	36,5	38,1	36,4	33,7	32,3	29,8	25,5	-	-	-	-	-	-	7	
8	28,2	29,5	29,8	29,5	27,5	25,2	23,6	20,1	-	-	-	-	-	8	
9	-	24,0	25,1	25,1	23,6	21,6	20,5	19,0	15,9	-	-	-	-	9	
10	-	20,4	21,0	21,0	20,6	19,4	18,6	16,8	15,2	11,9	-	-	-	10	
12	-	15,0	15,5	15,5	15,5	15,7	14,7	13,6	12,8	11,6	9,1	6,6	-	12	
14	-	-	12,0	12,3	12,6	12,2	12,0	11,8	11,0	10,1	8,9	6,6	-	14	
16	-	-	9,9	10,2	10,1	10,3	10,0	9,9	9,5	9,0	8,4	6,6	-	16	
18	-	-	-	8,5	8,5	8,5	8,5	8,2	8,0	7,5	7,3	6,6	-	18	
20	-	-	-	7,2	7,3	7,2	7,1	6,9	6,7	6,7	6,0	5,4	-	20	
22	-	-	-	6,2	6,2	6,1	6,0	5,8	5,9	5,7	5,0	4,4	-	22	
24	-	-	-	-	5,4	5,2	5,2	5,1	5,0	4,8	4,2	3,6	-	24	
26	-	-	-	-	4,1	4,6	4,4	4,5	4,3	4,0	3,5	2,9	-	26	
28	-	-	-	-	-	4,0	3,8	3,9	3,6	3,4	2,9	2,4	-	28	
30	-	-	-	-	-	3,4	3,3	3,3	3,1	2,8	2,4	1,9	-	30	
32	-	-	-	-	-	-	2,8	2,9	2,6	2,3	1,9	1,5	-	32	
34	-	-	-	-	-	-	1,4	2,5	2,2	1,9	1,5	1,1	-	34	
36	-	-	-	-	-	-	-	2,1	1,8	1,6	1,2	0,8	-	36	
38	-	-	-	-	-	-	-	1,0	1,5	1,3	0,9	-	-	38	
40	-	-	-	-	-	-	-	-	1,3	1,0	-	-	-	40	
42	-	-	-	-	-	-	-	-	0,7	0,8	-	-	-	42	

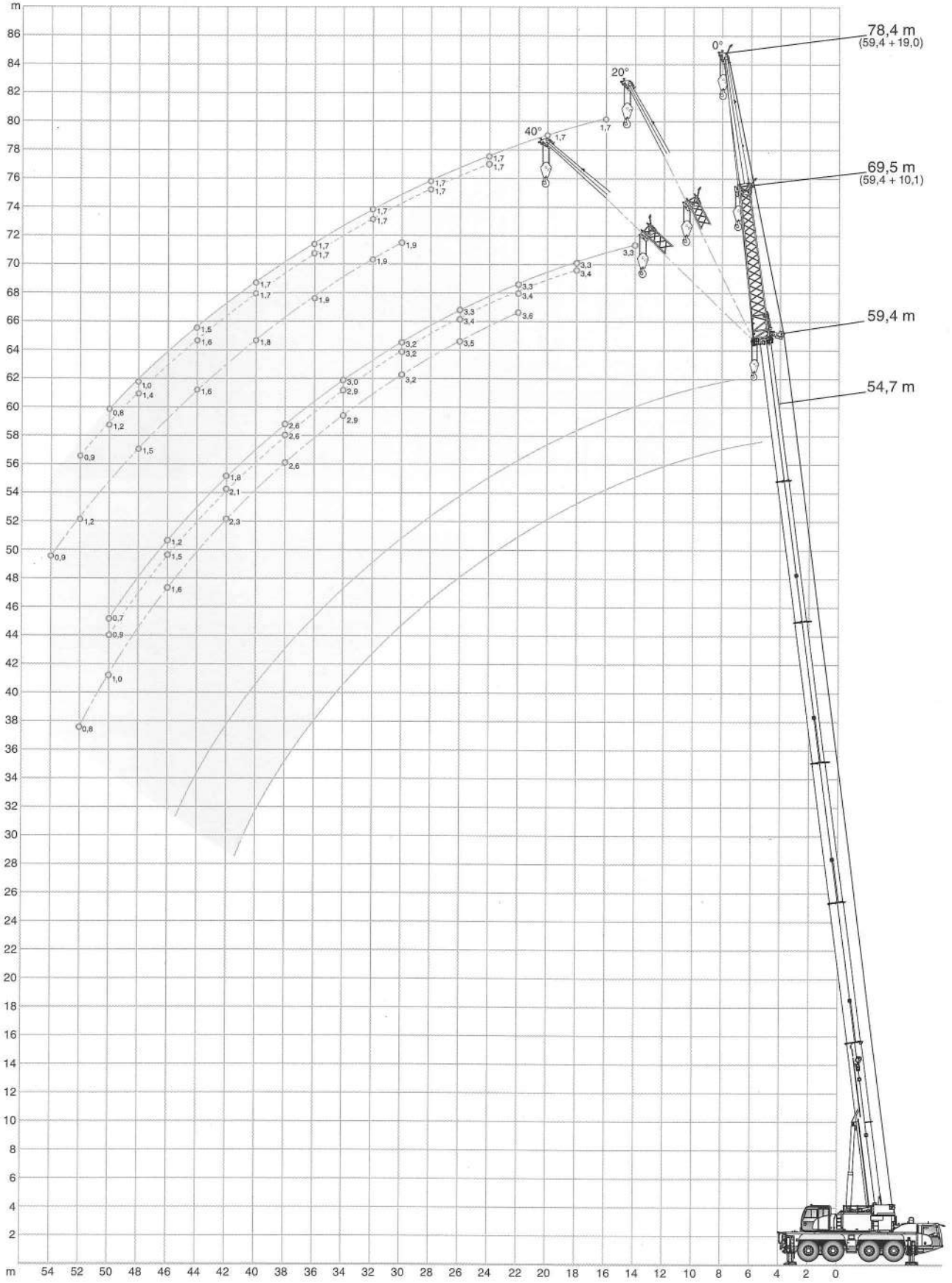


5,4 t		8,10 m x 7,20 m											360°		ISO	
		12,0m	16,3m	20,5m	24,8m	29,1m	33,4m	37,6m	40,4m	44,7m	49,9m	54,6m	59,4m			
m	t	t	t	t	t	t	t	t	t	t	t	t	t	m		
3	72,0	72,0	69,9	58,4	-	-	-	-	-	-	-	-	-	3		
4	59,7	60,1	59,9	56,3	48,3	-	-	-	-	-	-	-	-	4		
5	50,8	51,1	51,1	46,0	40,8	32,2	-	-	-	-	-	-	-	5		
6	42,2	42,1	39,0	35,6	33,9	30,8	27,2	-	-	-	-	-	-	6		
7	30,8	32,4	31,2	30,2	27,9	25,3	23,7	-	-	-	-	-	-	7		
8	23,7	25,6	26,3	25,2	23,4	21,9	20,1	18,6	-	-	-	-	-	8		
9	-	20,7	21,3	21,3	20,0	19,2	18,0	16,5	15,4	-	-	-	-	9		
10	-	17,2	17,7	17,7	17,8	17,2	15,8	15,0	14,0	11,9	-	-	-	10		
12	-	12,5	13,0	13,7	13,6	13,3	13,2	12,1	11,5	10,5	9,1	6,6	-	12		
14	-	-	10,4	10,6	10,5	10,7	10,6	10,3	9,7	8,8	8,1	6,6	-	14		
16	-	-	8,3	8,6	8,7	8,6	8,5	8,2	7,9	7,7	6,9	6,1	-	16		
18	-	-	-	7,1	7,1	7,0	7,0	6,9	6,8	6,2	5,5	4,7	-	18		
20	-	-	-	5,8	5,9	5,9	5,7	5,8	5,6	5,1	4,4	3,7	-	20		
22	-	-	-	4,9	5,0	5,0	4,8	4,9	4,6	4,2	3,5	2,9	-	22		
24	-	-	-	-	4,3	4,1	4,0	4,1	3,8	3,4	2,8	2,2	-	24		
26	-	-	-	-	3,6	3,5	3,3	3,4	3,1	2,8	2,2	1,6	-	26		
28	-	-	-	-	-	2,9	2,7	2,8	2,6	2,3	1,7	1,2	-	28		
30	-	-	-	-	-	2,5	2,3	2,4	2,1	1,8	1,3	0,8	-	30		
32	-	-	-	-	-	-	1,9	2,0	1,7	1,4	1,0	-	-	32		
34	-	-	-	-	-	-	-	1,6	1,3	1,1	-	-	-	34		
36	-	-	-	-	-	-	-	1,3	1,0	0,8	-	-	-	36		
38	-	-	-	-	-	-	-	-	0,8	-	-	-	-	38		

HAV

オフセット式補助ジブ

AC120/4LJ



26,1 t 8,10 m x 7,20 m 360° ISO

59,4 m

m	10,1 m			19,0 m		
	0°	20°	40°	0°	20°	40°
14	3,3	-	-	-	-	-
16	3,3	-	-	1,7	-	-
18	3,3	3,4	-	1,7	-	-
20	3,3	3,4	-	1,7	-	-
22	3,3	3,4	3,6	1,7	-	-
24	3,3	3,4	3,6	1,7	1,7	-
26	3,3	3,4	3,5	1,7	1,7	-
28	3,2	3,3	3,3	1,7	1,7	-
30	3,2	3,2	3,2	1,7	1,7	1,9
32	3,1	3,0	3,0	1,7	1,7	1,9
34	3,0	2,9	2,9	1,7	1,7	1,9
36	2,9	2,8	2,8	1,7	1,7	1,9
38	2,6	2,6	2,6	1,7	1,7	1,9
40	2,2	2,5	2,5	1,7	1,7	1,8
42	1,8	2,1	2,3	1,6	1,7	1,7
44	1,5	1,8	1,9	1,5	1,6	1,6
46	1,2	1,5	1,6	1,2	1,6	1,5
48	1,0	1,2	1,3	1,0	1,4	1,5
50	0,7	0,9	1,0	0,8	1,2	1,4
52	-	-	0,8	-	0,9	1,2
54	-	-	-	-	-	0,9

54,7 m

m	10,1 m			19,0 m		
	0°	20°	40°	0°	20°	40°
14	4,7	-	-	2,5	-	-
16	4,7	-	-	2,5	-	-
18	4,7	4,7	-	2,5	-	-
20	4,7	4,7	-	2,5	-	-
22	4,7	4,7	5,0	2,5	2,5	-
24	4,5	4,7	4,8	2,5	2,5	-
26	4,4	4,6	4,7	2,5	2,5	-
28	4,3	4,4	4,5	2,5	2,5	2,8
30	4,1	4,2	4,3	2,5	2,5	2,8
32	3,9	4,0	4,0	2,5	2,5	2,7
34	3,6	3,7	3,8	2,5	2,5	2,6
36	3,1	3,4	3,6	2,5	2,5	2,5
38	2,7	3,0	3,2	2,4	2,5	2,5
40	2,5	2,5	2,7	2,3	2,5	2,4
42	2,2	2,4	2,4	2,0	2,4	2,4
44	1,9	2,1	2,2	1,7	2,1	2,3
46	1,6	1,8	1,9	1,6	1,8	2,1
48	1,3	1,5	1,6	1,4	1,5	1,8
50	1,1	1,2	1,3	1,1	1,4	1,5
52	0,8	1,0	1,0	0,9	1,2	1,3
54	-	0,7	-	-	1,0	1,2
56	-	-	-	-	0,8	0,9

50,4 m

m	10,1 m			19,0 m		
	0°	20°	40°	0°	20°	40°
12	6,3	-	-	-	-	-
14	6,3	-	-	3,5	-	-
16	6,3	6,3	-	3,5	-	-
18	6,2	6,3	-	3,5	-	-
20	6,1	6,1	6,3	3,5	-	-
22	5,8	5,9	6,0	3,5	3,4	-
24	5,5	5,7	5,7	3,4	3,4	-
26	5,2	5,3	5,4	3,4	3,4	-
28	4,9	5,0	5,1	3,3	3,4	3,2
30	4,6	4,6	4,7	3,3	3,4	3,2
32	4,0	4,3	4,4	3,3	3,3	3,1
34	3,8	3,8	4,1	3,1	3,2	3,1
36	3,4	3,6	3,6	3,0	3,1	3,0
38	2,9	3,2	3,4	2,7	3,1	3,0
40	2,5	2,8	3,0	2,4	2,8	3,0
42	2,2	2,4	2,6	2,3	2,4	2,8
44	2,1	2,1	2,2	2,0	2,3	2,4
46	1,9	1,9	1,9	1,7	2,1	2,1
48	1,7	1,7	1,8	1,4	1,8	2,0
50	1,4	1,6	-	1,3	1,5	1,7
52	1,2	1,3	-	1,2	1,2	1,4
54	1,0	1,1	-	1,1	1,1	1,2
56	-	-	-	0,9	1,0	1,1
58	-	-	-	0,7	0,9	-
60	-	-	-	-	0,7	-

12,0 m

m	10,1 m			19,0 m		
	0°	20°	40°	0°	20°	40°
3	13,4	-	-	8,7	-	-
4	13,4	-	-	8,6	-	-
5	13,4	13,4	-	8,4	-	-
6	13,4	12,8	-	8,3	-	-
7	13,3	12,0	-	8,0	-	-
8	12,9	11,4	9,4	7,8	-	-
9	12,5	10,8	9,0	7,6	-	-
10	12,1	10,2	8,7	7,3	6,4	-
12	11,0	9,3	8,1	6,8	5,9	-
14	9,8	8,5	7,7	6,2	5,4	-
16	8,8	7,9	7,5	5,7	5,0	4,3
18	7,9	7,6	-	5,3	4,7	4,1
20	-	-	-	4,9	4,4	3,9
22	-	-	-	4,5	4,1	3,7
24	-	-	-	4,2	3,9	3,7
26	-	-	-	3,9	3,8	-

オフセット式補助ジブ

21,4 t 8,10 m x 7,20 m 360° ISO

59,4 m

m	10,1 m			19,0 m		
	0°	20°	40°	0°	20°	40°
14	3,3	-	-	-	-	-
16	3,3	-	-	1,7	-	-
18	3,3	3,4	-	1,7	-	-
20	3,3	3,4	-	1,7	-	-
22	3,3	3,4	3,6	1,7	-	-
24	3,3	3,4	3,6	1,7	1,7	-
26	3,3	3,4	3,5	1,7	1,7	-
28	3,2	3,3	3,3	1,7	1,7	-
30	3,2	3,2	3,2	1,7	1,7	1,9
32	3,1	3,0	3,0	1,7	1,7	1,9
34	2,6	2,9	2,9	1,7	1,7	1,9
36	2,2	2,5	2,8	1,7	1,7	1,9
38	1,8	2,1	2,4	1,7	1,7	1,9
40	1,5	1,8	2,0	1,3	1,7	1,8
42	1,2	1,5	1,7	1,1	1,6	1,7
44	0,9	1,2	1,3	0,8	1,3	1,6
46	-	0,9	1,0	-	1,0	1,4
48	-	-	0,7	-	0,8	1,2
50	-	-	-	-	-	0,9

54,7 m

m	10,1 m			19,0 m		
	0°	20°	40°	0°	20°	40°
14	4,7	-	-	2,5	-	-
16	4,7	-	-	2,5	-	-
18	4,7	4,7	-	2,5	-	-
20	4,7	4,7	-	2,5	-	-
22	4,7	4,7	5,0	2,5	2,5	-
24	4,5	4,7	4,8	2,5	2,5	-
26	4,4	4,6	4,7	2,5	2,5	-
28	4,3	4,4	4,5	2,5	2,5	2,8
30	3,9	4,2	4,3	2,5	2,5	2,8
32	3,3	3,7	4,0	2,5	2,5	2,7
34	3,0	3,2	3,5	2,5	2,5	2,6
36	2,6	2,8	2,9	2,3	2,5	2,5
38	2,2	2,5	2,6	1,9	2,5	2,5
40	1,9	2,1	2,3	1,8	2,1	2,4
42	1,5	1,8	1,9	1,6	1,8	2,3
44	1,2	1,5	1,6	1,3	1,6	1,9
46	1,0	1,2	1,3	1,0	1,5	1,6
48	0,7	0,9	1,0	0,8	1,2	1,5
50	-	-	0,8	-	0,9	1,2
52	-	-	-	-	0,7	0,9

50,4 m

m	10,1 m			19,0 m		
	0°	20°	40°	0°	20°	40°
12	6,3	-	-	-	-	-
14	6,3	-	-	3,5	-	-
16	6,3	6,3	-	3,5	-	-
18	6,2	6,3	-	3,5	-	-
20	6,1	6,1	6,3	3,5	-	-
22	5,8	5,9	6,0	3,5	3,4	-
24	5,5	5,7	5,7	3,4	3,4	-
26	5,2	5,3	5,4	3,4	3,4	-
28	4,5	5,0	5,1	3,3	3,4	3,2
30	4,2	4,3	4,6	3,3	3,4	3,2
32	3,6	4,0	4,1	3,2	3,3	3,1
34	3,1	3,4	3,7	2,8	3,2	3,1
36	2,8	3,0	3,2	2,6	3,0	3,0
38	2,6	2,5	2,7	2,3	2,6	3,0
40	2,3	2,4	2,4	2,0	2,5	2,6
42	1,9	2,1	2,2	1,7	2,1	2,3
44	1,6	1,8	1,9	1,6	1,8	2,1
46	1,4	1,5	1,6	1,4	1,5	1,8
48	1,1	1,3	1,3	1,2	1,4	1,5
50	0,9	1,0	-	1,0	1,3	1,3
52	0,7	0,8	-	0,8	1,0	1,2
54	-	-	-	-	0,8	0,9
56	-	-	-	-	-	0,7

12,0 m

m	10,1 m			19,0 m		
	0°	20°	40°	0°	20°	40°
3	13,4	-	-	8,7	-	-
4	13,4	-	-	8,6	-	-
5	13,4	13,4	-	8,4	-	-
6	13,4	12,8	-	8,3	-	-
7	13,3	12,0	-	8,0	-	-
8	12,9	11,4	9,4	7,8	-	-
9	12,5	10,8	9,0	7,6	-	-
10	12,1	10,2	8,7	7,3	6,4	-
12	11,0	9,3	8,1	6,8	5,9	-
14	9,8	8,5	7,7	6,2	5,4	-
16	8,8	7,9	7,5	5,7	5,0	4,3
18	7,9	7,6	-	5,3	4,7	4,1
20	-	-	-	4,9	4,4	3,9
22	-	-	-	4,5	4,1	3,7
24	-	-	-	4,2	3,9	3,7
26	-	-	-	3,9	3,8	-

10,6 t 8,10 m x 7,20 m 360° ISO

59,4 m

m	10,1 m			19,0 m		
	0°	20°	40°	0°	20°	40°
14	3,3	-	-	-	-	-
16	3,3	-	-	1,7	-	-
18	3,3	3,4	-	1,7	-	-
20	3,3	3,4	-	1,7	-	-
22	3,3	3,4	3,6	1,7	-	-
24	2,9	3,4	3,6	1,7	1,7	-
26	2,3	2,9	3,4	1,7	1,7	-
28	1,8	2,3	2,7	1,5	1,7	-
30	1,3	1,8	2,2	1,1	1,7	1,9
32	0,9	1,3	1,7	0,7	1,5	1,9
34	-	1,0	1,3	-	1,1	1,8
36	-	-	0,9	-	0,8	1,4
38	-	-	-	-	-	1,1
40	-	-	-	-	-	0,7

54,7 m

m	10,1 m			19,0 m		
	0°	20°	40°	0°	20°	40°
14	4,7	-	-	2,5	-	-
16	4,7	-	-	2,5	-	-
18	4,7	4,7	-	2,5	-	-
20	4,7	4,7	-	2,5	-	-
22	4,1	4,7	5,0	2,5	2,5	-
24	3,6	3,9	4,4	2,5	2,5	-
26	2,9	3,4	3,6	2,4	2,5	-
28	2,3	2,8	3,2	2,1	2,5	2,8
30	1,9	2,3	2,7	1,7	2,3	2,8
32	1,4	1,8	2,2	1,3	2,0	2,5
34	1,1	1,4	1,7	0,9	1,6	2,1
36	0,8	1,1	1,4	-	1,3	1,8
38	-	0,8	1,0	-	0,9	1,5
40	-	-	0,7	-	-	1,1
42	-	-	-	-	-	0,8

50,4 m

m	10,1 m			19,0 m		
	0°	20°	40°	0°	20°	40°
12	6,3	-	-	-	-	-
14	6,3	-	-	3,5	-	-
16	6,3	6,3	-	3,5	-	-
18	6,2	6,3	-	3,5	-	-
20	5,3	5,9	6,3	3,5	-	-
22	4,6	5,2	5,4	3,5	3,4	-
24	4,0	4,3	4,8	3,1	3,4	-
26	3,5	3,6	4,1	2,9	3,4	-
28	3,0	3,4	3,4	2,5	3,0	3,2
30	2,5	2,8	3,1	2,3	2,7	3,1
32	2,0	2,4	2,7	1,9	2,2	2,7
34	1,7	2,0	2,2	1,5	2,1	2,4
36	1,3	1,6	1,8	1,2	1,8	2,0
38	1,0	1,2	1,4	0,9	1,4	1,8
40	0,7	0,9	1,1	-	1,1	1,6
42	-	-	0,8	-	0,9	1,3
44	-	-	-	-	-	1,0
46	-	-	-	-	-	0,7

12,0 m

m	10,1 m			19,0 m		
	0°	20°	40°	0°	20°	40°
3	13,4	-	-	8,7	-	-
4	13,4	-	-	8,6	-	-
5	13,4	13,4	-	8,4	-	-
6	13,4	12,8	-	8,3	-	-
7	13,3	12,0	-	8,0	-	-
8	12,9	11,4	9,4	7,8	-	-
9	12,5	10,8	9,0	7,6	-	-
10	12,1	10,2	8,7	7,3	6,4	-
12	11,0	9,3	8,1	6,8	5,9	-
14	9,8	8,5	7,7	6,2	5,4	-
16	8,8	7,9	7,5	5,7	5,0	4,3
18	7,9	7,6	-	5,3	4,7	4,1
20	-	-	-	4,9	4,4	3,9
22	-	-	-	4,5	4,1	3,7
24	-	-	-	4,2	3,9	3,7
26	-	-	-	3,9	3,8	-

5,4 t 8,10 m x 7,20 m 360° ISO

59,4 m

m	10,1 m			19,0 m		
	0°	20°	40°	0°	20°	40°
14	3,3	-	-	-	-	-
16	3,3	-	-	1,7	-	-
18	3,3	3,4	-	1,7	-	-
20	3,0	3,4	-	1,7	-	-
22	2,2	2,9	3,6	1,7	-	-
24	1,6	2,2	2,8	1,3	-	-
26	1,0	1,6	2,1	0,8	-	-
28	-	1,1	1,6	-	-	-
30	-	-	1,1	-	-	-

54,7 m

m	10,1 m			19,0 m		
	0°	20°	40°	0°	20°	40°
14	4,7	-	-	2,5	-	-
16	4,7	-	-	2,5	-	-
18	4,4	4,7	-	2,5	-	-
20	3,7	4,2	4,2	2,5	-	-
22	2,9	3,5	4,0	2,3	2,5	-
24	2,2	2,8	3,3	2,0	2,5	-
26	1,6	2,2	2,6	1,4	2,3	-
28	1,2	1,6	2,1	1,0	1,9	2,5
30	0,8	1,2	1,6	-	1,4	2,2
32	-	0,8	1,2	-	1,0	1,7
34	-	-	0,8	-	-	1,3
36	-	-	-	-	-	0,9

50,4 m

m	10,1 m			19,0 m		
	0°	20°	40°	0°	20°	40°
12	6,3	-	-	-	-	-
14	6,3	-	-	3,5	-	-
16	5,7	6,3	-	3,5	-	-
18	5,0	5,5	-	3,5	-	-
20	4,5	4,7	5,2	3,2	-	-
22	3,6	4,1	4,3	2,9	3,4	-
24	2,9	3,4	3,7	2,6	3,0	-
26	2,3	2,8	3,2	2,1	2,6	-
28	1,8	2,2	2,6	1,6	2,4	2,9
30	1,4	1,8	2,1	1,2	1,9	2,3
32	1,0	1,4	1,7	0,9	1,5	2,1
34	0,7	1,0	1,3	-	1,2	1,7
36	-	0,7	1,0	-	0,9	1,4
38	-	-	-	-	-	1,0
40	-	-	-	-	-	0,8

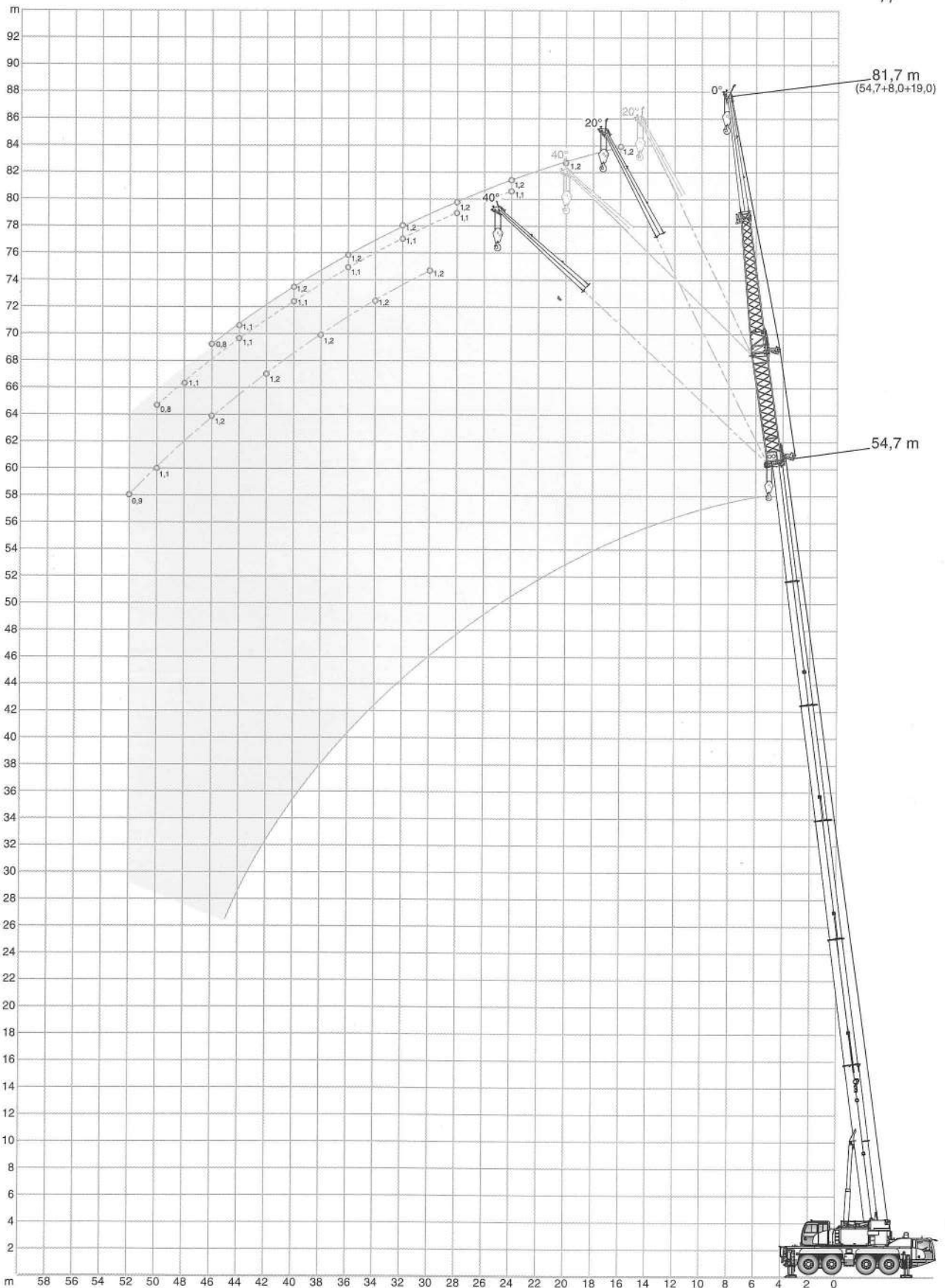
12,0 m

m	10,1 m			19,0 m		
	0°	20°	40°	0°	20°	40°
3	13,4	-	-	8,7	-	-
4	13,4	-	-	8,6	-	-
5	13,4	13,4	-	8,4	-	-
6	13,4	12,8	-	8,3	-	-
7	13,3	12,0	-	8,0	-	-
8	12,9	11,4	9,4	7,8	-	-
9	12,5	10,8	9,0	7,6	-	-
10	12,1	10,2	8,7	7,3	6,4	-
12	11,0	9,3	8,1	6,8	5,9	-
14	9,8	8,5	7,7	6,2	5,4	-
16	8,6	7,9	7,5	5,7	5,0	4,3
18	7,0	7,3	-	5,3	4,7	4,1
20	-	-	-	4,9	4,4	3,9
22	-	-	-	4,5	4,1	3,7
24	-	-	-	4,2	3,9	3,7
26	-	-	-	3,9	3,8	-

HAV-VA

油圧オフセット式補助ジブ

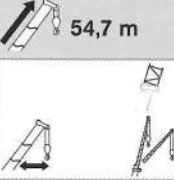
AC120/4LJ



油圧オフセット式補助ジブ

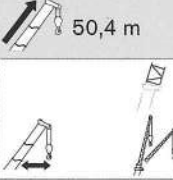
21,4 t 8,10 m x 7,20 m 360° ISO

54,7 m



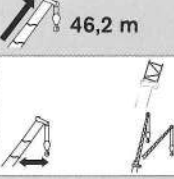
m	8 m				
	0°	0°	0°	20°	40°
	19 m				
	0°	20°	40°	0°	0°
t	t	t	t	t	t
16	1,2	-	-	-	-
18	1,2	-	-	-	-
20	1,2	-	-	-	-
22	1,2	-	-	-	-
24	1,2	1,1	-	-	-
26	1,2	1,1	-	-	-
28	1,2	1,1	-	1,1	-
30	1,2	1,1	1,2	1,1	-
32	1,2	1,1	1,2	1,1	-
34	1,2	1,1	1,2	1,1	-
36	1,2	1,1	1,2	1,1	1,4
38	1,2	1,1	1,2	1,1	1,4
40	1,0	1,1	1,2	1,1	1,3
42	-	1,1	1,2	1,1	1,3
44	-	0,9	1,2	1,1	1,3
46	-	-	1,1	0,9	1,2
48	-	-	0,8	-	1,2
50	-	-	-	-	0,9

50,4 m



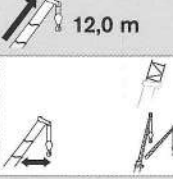
m	8 m				
	0°	0°	0°	20°	40°
	19 m				
	0°	20°	40°	0°	0°
t	t	t	t	t	t
16	2,0	-	-	-	-
18	2,0	-	-	-	-
20	2,0	-	-	-	-
22	2,0	-	-	-	-
24	2,0	1,9	-	-	-
26	2,0	1,9	-	1,9	-
28	2,0	1,9	-	1,9	-
30	1,9	1,9	1,9	1,9	-
32	1,9	1,9	1,9	1,9	-
34	1,9	1,9	1,9	1,9	1,7
36	1,7	1,9	1,9	1,9	1,7
38	1,5	1,8	1,9	1,9	1,7
40	1,4	1,6	1,9	1,8	1,6
42	1,1	1,4	1,8	1,5	1,6
44	0,8	1,3	1,5	1,4	1,6
46	-	1,1	1,4	1,2	1,5
48	-	0,8	1,2	1,0	1,2
50	-	-	0,9	0,7	1,1
52	-	-	-	-	0,9

46,2 m



m	8 m				
	0°	0°	0°	20°	40°
	19 m				
	0°	20°	40°	0°	0°
t	t	t	t	t	t
14	2,9	-	-	-	-
16	2,8	-	-	-	-
18	2,8	-	-	-	-
20	2,7	-	-	-	-
22	2,6	2,7	-	-	-
24	2,6	2,6	-	-	-
26	2,5	2,6	-	2,5	-
28	2,5	2,5	2,5	2,4	-
30	2,4	2,4	2,5	2,3	-
32	2,3	2,4	2,4	2,2	1,9
34	2,3	2,3	2,3	2,2	1,8
36	2,0	2,3	2,3	2,1	1,8
38	1,8	2,2	2,2	2,0	1,7
40	1,6	2,0	2,1	2,0	1,7
42	1,5	1,7	2,0	1,9	1,7
44	1,4	1,5	1,8	1,6	1,7
46	1,1	1,3	1,4	1,3	1,6
48	0,8	1,2	1,3	1,2	1,4
50	-	0,9	1,2	1,1	1,1
52	-	0,7	0,9	0,8	1,1
54	-	-	-	-	0,9

12,0 m



m	8 m				
	0°	0°	0°	20°	40°
	19 m				
	0°	20°	40°	0°	0°
t	t	t	t	t	t
5	7,2	-	-	-	-
6	7,1	-	-	-	-
7	6,8	-	-	-	-
8	6,5	-	-	-	-
9	6,3	-	-	-	-
10	6,0	-	-	-	-
12	5,4	4,9	-	-	-
14	4,8	4,4	-	4,1	-
16	4,4	4,0	-	3,7	-
18	4,0	3,7	3,5	3,4	-
20	3,6	3,4	3,2	3,2	-
22	3,3	3,1	3,0	2,9	2,5
24	3,1	2,9	2,8	2,7	2,4
26	2,8	2,7	2,6	2,5	2,2
28	2,6	2,5	2,5	2,3	2,1
30	2,4	2,3	2,4	2,2	2,0
32	2,2	2,2	-	2,1	2,0
34	2,1	2,1	-	2,0	-

HAV-VA

油圧オフセット式補助ジブ

AC120/4LJ

10,6 t 8,10 m x 7,20 m 360° ISO

54,7 m

m	8 m				
	0°	0°	0°	20°	40°
	19 m				
	0°	20°	40°	0°	0°
t	t	t	t	t	t
16	1,2	-	-	-	-
18	1,2	-	-	-	-
20	1,2	-	-	-	-
22	1,2	-	-	-	-
24	1,2	1,1	-	-	-
26	1,2	1,1	-	-	-
28	1,2	1,1	-	1,1	-
30	0,8	1,1	1,2	1,1	-
32	-	1,1	1,2	1,1	-
34	-	0,8	1,2	1,1	-
36	-	-	1,1	0,7	-
38	-	-	0,8	-	-

50,4 m

m	8 m				
	0°	0°	0°	20°	40°
	19 m				
	0°	20°	40°	0°	0°
t	t	t	t	t	t
16	2,0	-	-	-	-
18	2,0	-	-	-	-
20	2,0	-	-	-	-
22	2,0	-	-	-	-
24	2,0	1,9	-	-	-
26	1,9	1,9	-	1,9	-
28	1,6	1,9	-	1,9	-
30	1,3	1,8	1,9	1,9	-
32	0,9	1,6	1,9	1,7	-
34	-	1,2	1,7	1,5	1,6
36	-	0,9	1,5	1,1	1,5
38	-	-	1,1	0,8	1,4
40	-	-	0,8	-	1,2
42	-	-	-	-	0,9

46,2 m

m	8 m				
	0°	0°	0°	20°	40°
	19 m				
	0°	20°	40°	0°	0°
t	t	t	t	t	t
14	2,9	-	-	-	-
16	2,8	-	-	-	-
18	2,8	-	-	-	-
20	2,7	-	-	-	-
22	2,6	2,7	-	-	-
24	2,6	2,6	-	-	-
26	2,3	2,6	-	2,5	-
28	2,0	2,5	2,5	2,4	-
30	1,9	2,2	2,5	2,3	-
32	1,5	1,9	2,3	2,0	1,9
34	1,1	1,7	2,0	1,8	1,8
36	0,8	1,4	1,8	1,6	1,8
38	-	1,1	1,6	1,3	1,7
40	-	0,8	1,2	1,0	1,4
42	-	-	0,9	-	1,3
44	-	-	-	-	1,0
46	-	-	-	-	0,7


12,0 m

m	8 m				
	0°	0°	0°	20°	40°
	19 m				
	0°	20°	40°	0°	0°
t	t	t	t	t	t
5	7,2	-	-	-	-
6	7,1	-	-	-	-
7	6,8	-	-	-	-
8	6,5	-	-	-	-
9	6,3	-	-	-	-
10	6,0	-	-	-	-
12	5,4	4,9	-	-	-
14	4,8	4,4	-	4,1	-
16	4,4	4,0	-	3,7	-
18	4,0	3,7	3,5	3,4	-
20	3,6	3,4	3,2	3,2	-
22	3,3	3,1	3,0	2,9	2,5
24	3,1	2,9	2,8	2,7	2,4
26	2,8	2,7	2,6	2,5	2,2
28	2,6	2,5	2,5	2,3	2,1
30	2,4	2,3	2,4	2,2	2,0
32	2,2	2,2	-	2,1	2,0
34	2,1	2,1	-	2,0	-

油圧オフセット式補助ジブ


5,4 t 8,10 m x 7,20 m 360° ISO

54,7 m




m	8 m				
	0°	0°	0°	20°	40°
	t	t	t	t	t
16	1,2	-	-	-	-
18	1,2	-	-	-	-
20	1,2	-	-	-	-
22	1,2	-	-	-	-
24	1,0	-	-	-	-

50,4 m




m	8 m				
	0°	0°	0°	20°	40°
	t	t	t	t	t
16	2,0	-	-	-	-
18	2,0	-	-	-	-
20	2,0	-	-	-	-
22	1,8	-	-	-	-
24	1,5	-	-	-	-
26	1,0	-	-	-	-

46,2 m



m	8 m				
	0°	0°	0°	20°	40°
	t	t	t	t	t
14	2,9	-	-	-	-
16	2,8	-	-	-	-
18	2,8	-	-	-	-
20	2,7	-	-	-	-
22	2,4	2,7	-	-	-
24	2,1	2,6	-	-	-
26	1,7	2,2	-	2,1	-
28	1,2	2,0	2,1	2,0	-
30	0,8	1,6	2,0	1,9	-
32	-	1,2	1,9	1,4	1,7
34	-	0,8	1,4	1,1	1,6
36	-	-	1,1	0,7	1,5
38	-	-	0,7	-	1,1
40	-	-	-	-	0,8

12,0 m



m	8 m				
	0°	0°	0°	20°	40°
	t	t	t	t	t
5	7,2	-	-	-	-
6	7,1	-	-	-	-
7	6,8	-	-	-	-
8	6,5	-	-	-	-
9	6,3	-	-	-	-
10	6,0	-	-	-	-
12	5,4	4,9	-	-	-
14	4,8	4,4	-	4,1	-
16	4,4	4,0	-	3,7	-
18	4,0	3,7	3,5	3,4	-
20	3,6	3,4	3,2	3,2	-
22	3,3	3,1	3,0	2,9	2,5
24	3,1	2,9	2,8	2,7	2,4
26	2,8	2,7	2,6	2,5	2,2
28	2,6	2,5	2,5	2,3	2,1
30	2,4	2,3	2,4	2,2	2,0
32	2,2	2,2	-	2,1	2,0
34	2,1	2,1	-	2,0	-

技術的な説明

基本装備

キャリア

エンジン	出力335kw(455HP)、トルク2000Nm、EURO MOT3a,TIER3,CARB (2011年10月からはEURO MOT3b,TIER4i,CARB)に適合承認; ダイムラー製 SCR触媒付排気装置
燃料タンク	400ℓ ディゼル燃料
トランスミッション	ZF-AS-Tronic; 油圧式リターダー内蔵自動クラッチ式自動変速機、 前進12速、後進12速; 選択式縦及び横デフロック機構付2段トランスファーギヤー
アクセル8x6x8	8x6x8; 4軸,1,2,4軸は駆動と選択式デフロック機構装備; すべての軸は操向機構装備
サスペンション	軸重補正式サスペンション; 油圧式ロック; 手動または自動レベル調整機構
ステアリング	緊急ステアリングポンプ付2系統油圧セミブロックステアリング; 後軸(3及び4軸) 操舵による6種類の操舵方式
ブレーキ	アンチロック装置付2系統エア作動サービスブレーキ; 全輪に作動; ディスク ブレーキ; 排気及びコンスタントチョークバルブブレーキ; スプリング式駐車ブレーキ
ホイール	385/95R25(14.00R25); 鋼製リム9.5-2.5/1.7"
キャリアー運転席	2.55m幅; シート暖房付調整可能な運転席、アームレスト及びエヤサス; ハンドル高さ 及び角度調整装置; パワーウィンドウ; 色つきガラス; エヤコン及びラジオ
燃焼式ヒーター	エンジンとは別に12kwの温水式暖房を装備
走行ライト	ロービーム及びハイビーム、デイトタイム用走行ライト、コーナークライト
オートクルーズ	自動速度制御装置
電子イモビライザー	盗難防止装置
その他	脚立

クレーン

伸縮ブーム	12.0m-59.4m; シングル伸縮シリンダーシステム、自動伸縮; ブームヘッドに64.5t吊り用5枚シーブ装備
カウンターウエイト	21.3t; 6ピース; 自動装着装置; 最大26.1tまで増量
アウトリガー	H型4点支持; 水平、垂直動作は油圧; 機体の水平は手動又は自動の選択式
アウトリガーパッド	アウトリガーパッド面積 A=0.28㎡、走行時は垂直シリンダーに格納
ブーム起伏	自動降下ブレーキバルブを備えた1本起伏用シリンダー
旋回装置	スプリング作動多版式ディスクブレーキ付旋回装置
ホイスト1	スプリング作動多版式ディスクブレーキ付ホイスト装置
エンジン	MTU; 出力129kw(175HP)、トルク630Nm、EURO MOT3a,TIER3,CARB(2011年10月からはEURO MOT3b,TIER4i,CARB)に 適合承認; ダイムラー製 SCR触媒付排気装置
燃焼タンク	200ℓ ディィゼル燃料
駆動	パワーコントロール油圧システム; 作動油クーラー
コントロール装置	4つの同時操作が可能; 2本のジョイスティックによる電気パイロットコントロール
オペレーター支援	過負荷防止装置を内蔵したIC-1; カラー表示; 作業状態の表示; 荷重表; エラー表示; 機器又は状況が限界値に接近した場合に(予) 警告; 荷重表示 クレーンデーター記録装置
作業領域リミッター	IC-1に内蔵
クレーン運転席	タイプ0.875m; 20° 無段階チルト; シート暖房; ドア及び後方窓はスライド式; 開閉式フロントウィンド; 引出し式サイドステップ; 手すり; 色つき安全ガラス; 引出し式サンバイザとカーテン; エヤコン
燃焼式ヒーター	12kw温水ヒーター
その他	クレーンアクセス用安全手すり

その他

照明	ホイスト x1、クレーン運転室に調整式 x1、クレーンエンジンエリア x1、各アウトリガーx1クレーン後方用2灯脱着式
反射板	キャリア側面と後部に反射板

技術的な説明

オプション

キャリア

アクスル	8x8x8; 選択型デフロック機構付全輪駆動及び操舵
燃焼ヒーター	10kwディゼル燃焼式ヒーター; エンジンブロック又キャリア運転室切替式
エヤコン	7kw出力クーラー

クレーン

S1	ヘビーリフトアタッチメント、2枚シーブ; 脱着式
H2	ホイスト2; スプリング作業多版式ディスクブレーキ; 自力取付; クイック カップラー及び輸送時格納付
アウトリガー反力	クレーン運転室 IC-1に表示
燃焼ヒーター	クレーン運転席用ディゼル燃料10kw出力ヒーター
エヤコン	出力7kwクーラー

補助ジブ

HAV19	10m/19m; 二重折りたたみ式振出しジブ、手動式オフセット20°/40°; 1シーブヘッド; 輸送時格納装置付; HAV10を含む、HA又はVA操作
HAV10	10m折りたたみ式振出しジブ、手動式オフセット20°/40°; 1シーブヘッド; 輸送時格納装置付; HAV10を含む、HA操作
HAV-HY19	10m/19m; 二重折りたたみ式振出しジブ、油圧式オフセット20°/40°; 1シーブヘッド; 輸送時格納装置付; HAV-HY10を含む、HA又はVA操作
HAV-HY10	10m折りたたみ式振出しジブ、油圧式オフセット20°/40°; 1シーブヘッド; 輸送時格納装置付; HAV10を含む、HA操作

その他

フック	80(750kg); いかり型フックブロック赤白ストライプ塗装 66.5(650kg); いかり型フックブロック赤白ストライプ塗装 44(550kg); いかり型フックブロック赤白ストライプ塗装 20(350kg); シングルフックブロック赤白ストライプ塗装 6(170kg); シングルフックブロック赤塗装
-----	--

使用上の注意

- 1) 定格総荷重は、水平堅土上に設置したときの値で本機の保証できる荷重を示しており、フックその他吊り具重量を含んだ値です。
- 2) 定格総荷重はブームのたわみを含んだ実際の作業半径に基づいております。
- 3) 定格総荷重は風邪による影響を含んでおりません。
瞬間最大風速が10m/s以上では作業を中止して下さい。
- 4) 掲載の写真・イラストはカタログ用に撮影・作図したものであり、オプション仕様を含めて実際とは異なる場合があります。
- 5) 本仕様は予告なく変更する事があります。
- 6) 本機のご使用にあたっては、取扱説明書を必ずお読みください。
- 7) このカタログに記載されている仕様は日本向けとなっております。