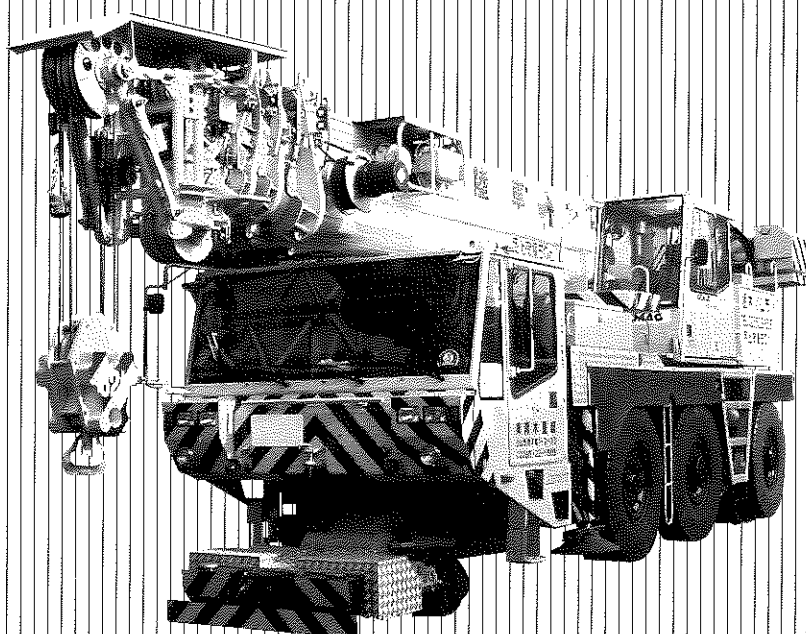


軌陸クレーン AC50-RJ

最大吊上能力:50トン

狭軌・標準軌



仕様諸元

●クレーン

クレーン容量		
メインブーム (カウンタウエイト 6t)	10.0m	50.0t× 3.0m
	16.0m	16.0t× 7.0m
	27.9m	12.0t× 5.0m
	32.3m	8.0t×10.0m
補助ジブ (メインブーム 32.3m)	9.2m	3.8t× 9.0m
	17.6m	1.5t×20.0m
最大作業 半径	メインブーム	28m
	補助ジブ	40m
ブーム 長さ	メインブーム	10.0m~32.3m
	補助ジブ	9.2m、17.6m
ロープ巻上 速度	ホイスト1	110m/分
	ホイスト2	110m/分
ブーム起伏角度	-1.5度~81.5度	
ブーム伸ばし速度	110秒/10.0m~32.3m	
ブーム上げ速度	45秒/-1.5度~81.5度	
旋回角度	360度連続	
旋回速度	2.0rpm	
ワイヤーロープ(H1)	径 16mm×長さ 180m	
ワイヤーロープ(H2)	径 16mm×長さ 180m	
ブーム形式	箱型4段	
ジブ形式	ブーム横折曲格納式2段(オフセット0° 20° 40°)	
巻上装置	油圧モーター駆動遊星歯車減速式 自動ブレーキ付	
旋回装置	油圧モーター駆動遊星歯車減速式	
ブーム起伏装置	複動油圧シリンダ直押し1本	
ブーム伸縮装置	複動油圧シリンダ直押し2本、ワイヤーロープ併用 全油圧式H型、単独操作式	
アウトリガ装備	張出幅 6.4m、5.4m、4.4m、3.6m※、2.35m	
油圧ポンプ	可変ピストンポンプ1+定容量ピストンポンプ2	
作動油タンク容量	700リットル	
安全装置	過負荷防止装置、巻過防止装置、玉掛ロープ外れ止め 捨巻確保装置、ホイストドラム回転検出器	
	油圧安全弁、旋回ロック装置、水準器 アウトリガ張出自動検出装置	
	上限リミッター装置	
	その他、軌道走行時の安全装置	

※レール上作業時、特殊張出

●フックの種類

種類	シーブ数	重量
50.0t	6	480kg
32.0t	3	330kg
12.9t	1	250kg
4.3t	シングルライン	130kg
17.6t	2	200kg

●キャリア

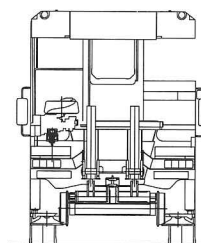
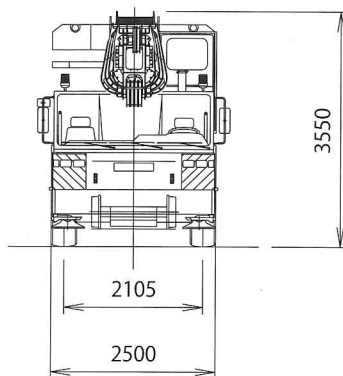
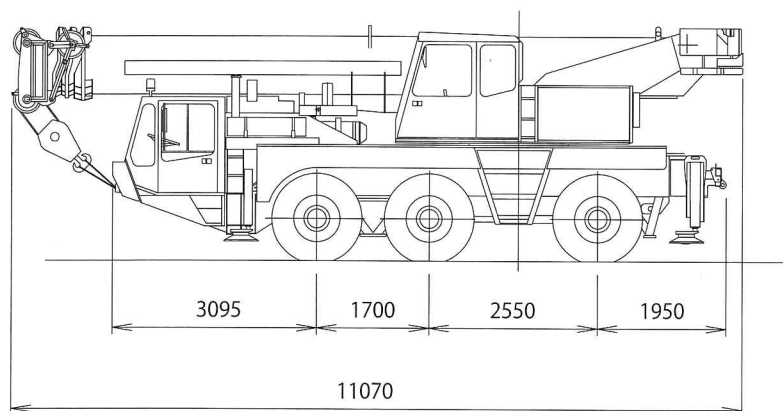
形式		
エンジン名称	ベンツ OM401LA	
エンジン型式	水冷4サイクルV型6気筒インタークーラー付ターボ	
総排気量	9,572cc	
最高出力	290PS/2,100rpm	
最大トルク	120kgf・m/1,600rpm	
最高速度	70km/h	
登坂能力(tanθ)	0.62	
最小回転半径	9,250mm	
燃料タンク容量	300リットル	
タイヤ	14.00-R25(385/95 R25)	
全長	11,315mm	
全幅	2,500mm	
全高	3,550mm	
車輪総重量	29,320kg	
軸距	1,700+2,550mm	
輪距	2,105mm	
駆動	2軸駆動(2,3軸)	
変速機形式	ZF製トルクコンバータ付パワーシフトトランスミッション 前進6段 後進2段	
懸架方式	油圧サスペンション	
ステアリング	形式	パワーステアリング(2油圧回路)
	モード	ノーマル(4輪)、クラブ(6輪)、カウンタ(6輪) ※前4輪と後2輪は独立に操作
ブレーキ	主ブレーキ	2系統式エアブレーキ
	駐車ブレーキ	スプリング作動
	補助ブレーキ	排気ブレーキ、コンテナアススロットルブレーキ
	非常ブレーキ	駐車ブレーキと兼用
バッテリー	24V 12V×2個	

●軌道走行装置

レール幅	1,067mm/1,435mm
車輪径	480mm
登坂能力(tanθ)	0.06(60/1,000)
最大カント	100mm
最大走行速度	25km/h
制動装置	ディスクブレーキ

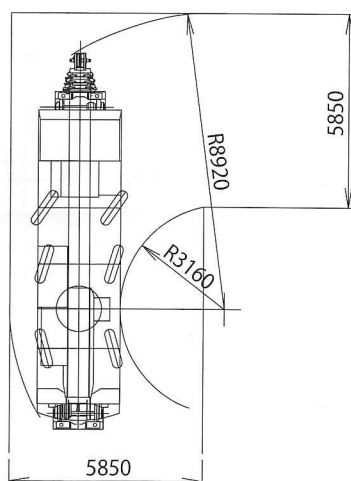
主要寸法図

公道走行図

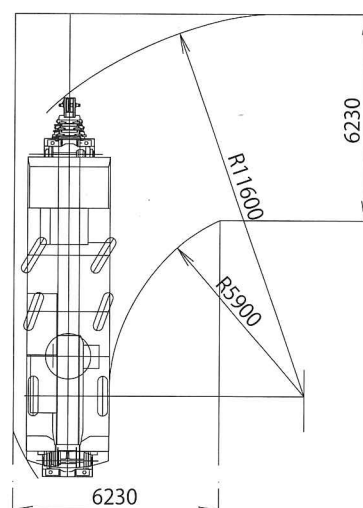


直角通路幅

特殊操向時



通常操向時

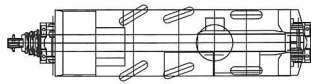
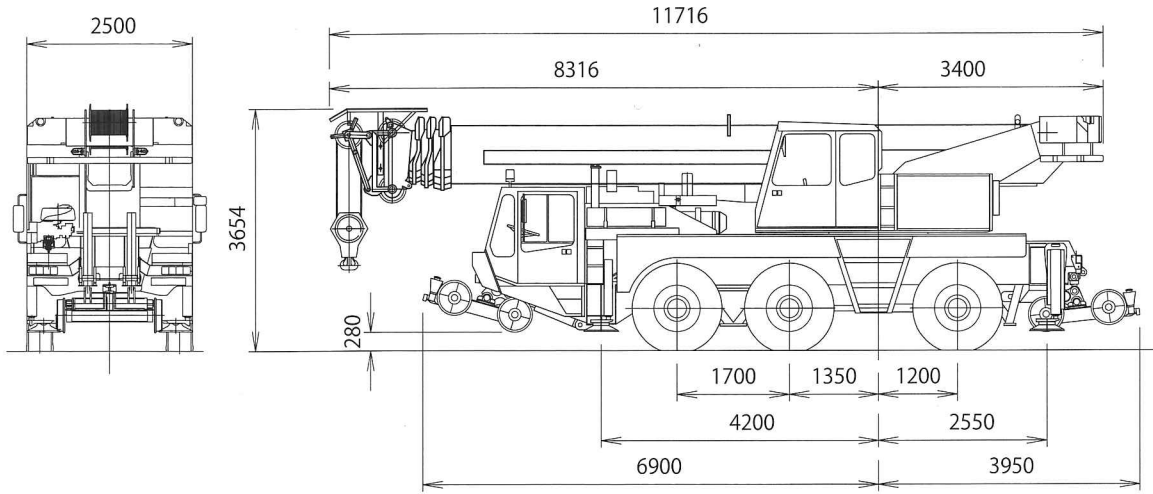


【注意】

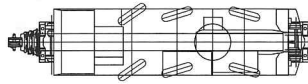
- ①本機は、公道を走行する場合には、ホイスⅡ、ジブ、カウンタウエイト、リカバリーウインチ及び軌道走行装置を別送しなければなりません。
- ②道路法による基本通行条件はD条件適合車です。

主要寸法図

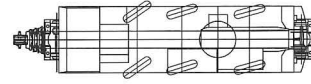
構内走行図



(ノーマル操向)

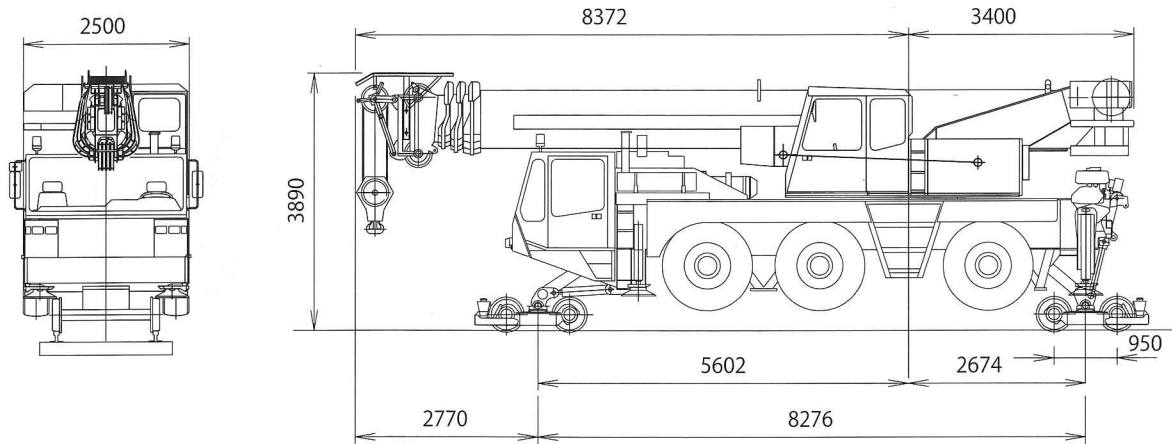


(カウンタ操向)



(クラブ操向)

軌道走行図



※ホイスⅡ、ボギー台車装着時

●吊り走行

オンレール定格総荷重表

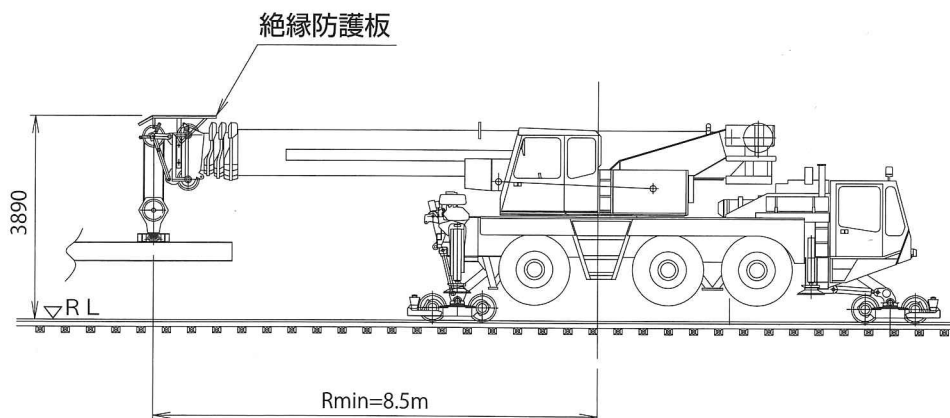
●レール移動用車輪付き ●作業範囲:後方±5° ●カウンタウエイト:6.0t (単位: ton)

作業半径 (m)	メインブーム長さ (m)	
	10.0m~15.9m+アダプタ 0.7m	
*7.5	9.2	
*8.0	8.8	
8.5	8.5	
9.0	8.0	
9.5	7.5	
10.0	7.0	
10.5	6.5	
11.0	6.0	
12.0	5.5	
13.0	5.0	
14.0	4.0	
傾斜角 (θ°)	15~0	
ロープ掛本数	4	

ブームセクション構成(%)

Tel 2・3	0~40
---------	------

※作業半径 7.5m、8.0m の時はアダプタを格納する
 補助ジブをメインブーム側面の格納位置から取り外した状態
 走行時は旋回角度を後方 0°にすること



●水平吊り作業

メインブーム定格総荷重表

●ブーム長さ: 10.0m~15.9m ●カウンタウエイト: 6.0t ●旋回範囲: 後方±115° (単位: ton)

作業半径 (m)	アウトリガ張出幅	
	6.4m	3.6m
※8.0	11.0	6.9
8.5	10.5	6.3
9.0	9.9	5.7
9.5	9.5	5.3
10.0	9.0	4.8
10.5	8.7	4.5
11.0	8.3	4.1
12.0	7.6	3.6
13.0	6.7	3.1
14.0	5.1	2.7
傾斜角 (θ°)	10~0	10~0
ロープ掛本数	4	4

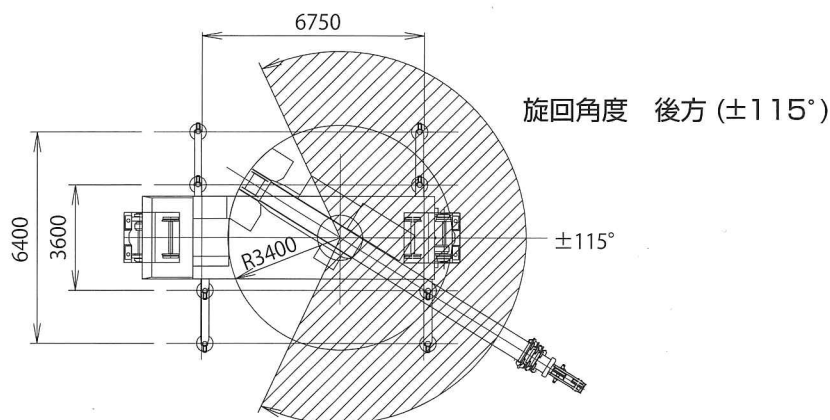
ブームセクション構成 (%)

Tel 1	0	0
Tel2・3	0~40	0~40

※ブームトップアダプタを上方に固定使用

レール走行用車輪を格納

旋回角度 後方 ±115°の範囲及びブーム角度 10°以下



●ブーム長さ: 10.3m ●カウンタウエイト: 6.0t ●旋回範囲: 後方±29° (単位: ton)

作業半径 (m)	アウトリガ張出幅	
	3.6m	13.5
8.5	13.5	
傾斜角 (θ°)	10~0	
ロープ掛本数	4	

ブームセクション構成 (%)

Tel 1	0
Tel2・3	2

ブームトップアダプタを上方に固定使用

レール走行用車輪を格納

旋回角度 後方 ±29°の範囲及びブーム角度 10°以下

●特殊張出作業

メインブーム定格総荷重表

- ブーム長さ: 10.0m~16.6m
- カウンタウエイト: 6.0t
- アウトリガ張出幅: 3.20m/1.18m

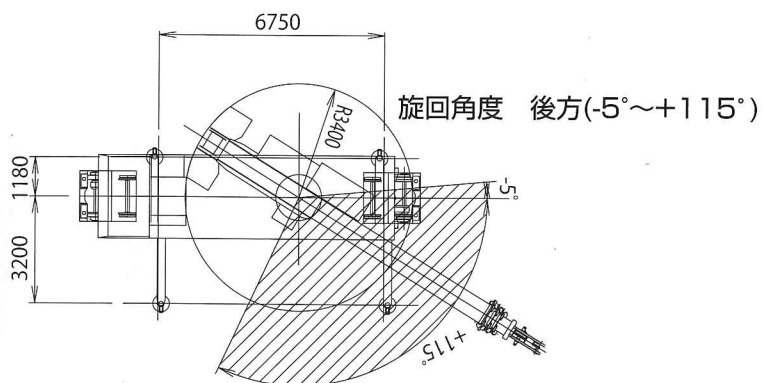
(単位: ton)

作業半径 (m)	ブーム長さ 10.0m~16.6m
3.0	16.0
3.5	16.0
4.0	16.0
4.5	16.0
5.0	15.0
6.0	13.4
7.0	12.0
8.0	11.0
9.0	9.9
10.0	9.0
12.0	7.6
14.0	5.1
傾斜角 (θ°)	71~0
ロープ掛本数	4

ブームセクション構成(%)

Tel 1	0
Tel 2・3	0~44

レール走行用車輪を格納
旋回角度 後方 $-5^\circ \sim +115^\circ$ の範囲



●通常

メインブーム定格総荷重表

●カウンタウエイト:6.0t ●アウトリガ張出幅:6.40m (単位: ton)

作業半径 (m)	メインブーム長さ(m)					
	10.0	15.9	16.0	22.1	27.9	32.3
3.0	50.0					
3.0	43.7					
3.5	39.9	28.0	16.0			
4.0	36.6	28.0	16.0	16.0		
4.5	33.8	28.0	16.0	16.0	12.0	
5.0	31.1	26.7	16.0	16.0	12.0	8.0
6.0	23.9	23.3	16.0	16.0	11.5	8.0
7.0	18.0	17.5	16.0	15.2	10.9	8.0
8.0		13.8	14.7	14.1	10.4	8.0
9.0		11.3	12.1	12.2	10.0	8.0
10.0		9.4	10.2	10.3	9.5	8.0
12.0		6.9	7.6	7.7	7.8	7.0
14.0				6.0	6.1	6.1
16.0				4.8	4.9	4.9
18.0				3.9	4.0	4.0
20.0					3.3	3.3
22.0					2.7	2.7
24.0					2.2	2.2
26.0						1.8
28.0						1.4
傾斜角(θ°)	62~23	71~28	71~28	75~24	77~20	78~21
ロープ掛本数	12	7	4	4	3	2

ブームセクション構成(%)

Tel 1	0	80	27	54	80	100
Tel 2・3	0	0	27	54	80	100

は、後方のみ

●カウンタウエイト:6.0t ●アウトリガ張出幅:5.40m (単位: ton)

作業半径 (m)	メインブーム長さ(m)					
	10.0	15.9	16.0	22.1	27.9	32.3
3.0	41.4					
3.5	37.6	28.0	16.0			
4.0	34.4	28.0	16.0	16.0		
4.5	31.6	28.0	16.0	16.0	12.0	
5.0	29.0	26.7	16.0	16.0	12.0	8.0
6.0	19.6	19.0	16.0	16.0	11.5	8.0
7.0	14.5	14.0	15.0	15.2	10.9	8.0
8.0		10.9	11.8	11.9	10.4	8.0
9.0		8.8	9.6	9.7	9.8	8.0
10.0		7.2	8.0	8.1	8.2	8.0
12.0		5.2	5.9	6.0	6.0	6.1
14.0				4.6	4.6	4.7
16.0				3.6	3.7	3.7
18.0				2.9	2.9	3.0
20.0					2.4	2.4
22.0					1.9	2.0
24.0					1.6	1.6
26.0						1.3
28.0						1.0
傾斜角(θ°)	62~23	71~28	71~28	75~24	77~20	78~21
ロープ掛本数	12	7	4	4	3	2

ブームセクション構成(%)

Tel 1	0	80	27	54	80	100
Tel 2・3	0	0	27	54	80	100

メインブーム定格総荷重表

●カウンタウエイト:6.0t ●アウトリガ張出幅:4.40m

(単位: ton)

作業半径 (m)	メインブーム長さ(m)					
	10.0	15.9	16.0	22.1	27.9	32.3
3.0	38.3					
3.5	34.5	28.0	16.0			
4.0	30.1	28.0	16.0	16.0		
4.5	23.1	22.5	16.0	16.0	12.0	
5.0	18.6	18.0	16.0	16.0	12.0	8.0
6.0	13.2	12.7	13.6	13.8	11.5	8.0
7.0	10.0	9.6	10.4	10.5	10.6	8.0
8.0		7.5	8.3	8.4	8.5	8.0
9.0		6.1	6.8	6.9	7.0	7.0
10.0		5.0	5.7	5.8	5.9	5.9
12.0		3.5	4.2	4.2	4.3	4.3
14.0				3.2	3.3	3.3
16.0				2.5	2.5	2.6
18.0				2.0	2.0	2.0
20.0					1.6	1.6
22.0					1.3	1.3
24.0					1.0	1.0
26.0						0.7
傾斜角(θ°)	62~23	71~28	71~28	75~24	77~20	78~30
ロープ掛本数	12	7	4	4	3	2

ブームセクション構成(%)

Tel 1	0	80	27	54	80	100
Tel 2・3	0	0	27	54	80	100

●カウンタウエイト:6.0t ●アウトリガ張出幅:2.35m

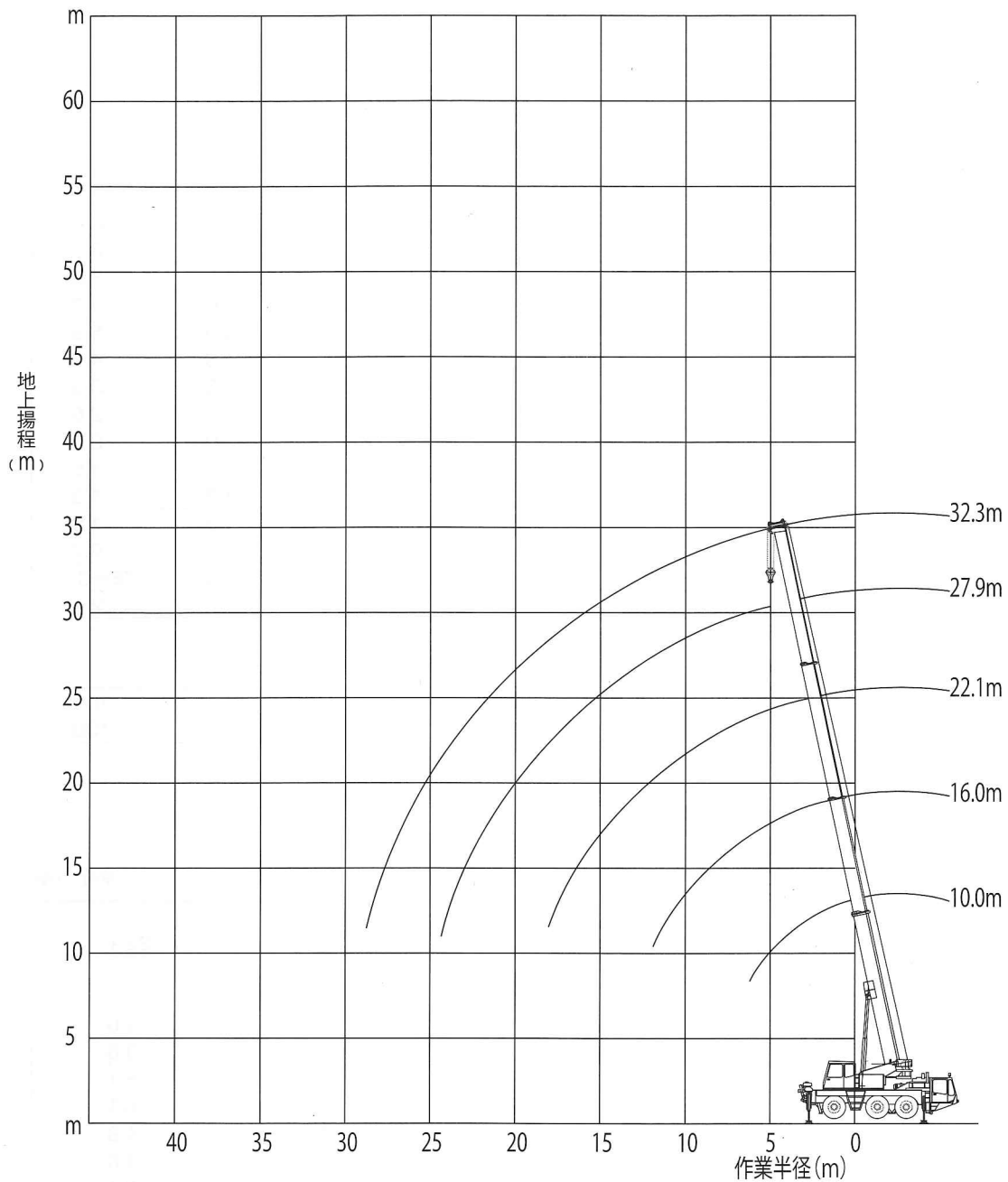
(単位: ton)

作業半径 (m)	メインブーム長さ(m)			
	10.0	15.9	16.0	22.1
3.0	18.1			
3.5	13.8	13.3	14.3	
4.0	11.0	10.5	11.5	11.6
4.5	9.1	8.6	9.5	9.6
5.0	7.6	7.2	8.0	8.1
6.0	5.6	5.3	6.0	6.1
7.0	4.4	4.0	4.7	4.8
8.0		3.1	3.7	3.8
9.0		2.4	3.0	3.1
10.0		1.9	2.5	2.6
12.0		1.2	1.7	1.8
14.0				1.2
傾斜角(θ°)	62~23	71~28	71~28	75~24
ロープ掛本数	5	4	4	3

ブームセクション構成(%)

Tel 1	0	80	27	54
Tel 2・3	0	0	27	54

メインブーム作業範囲図



【注意】

- ① 定格総荷重は、アウトリガを水平堅土上に設置したときの値です。
- ② 定格総荷重は、吊り具質量とフック質量を含んだ値を示します。
- ③ 定格総荷重は、ブームのたわみを含んだ実際の作業半径に基づいています。
- ④ ランナ(アダプタ)の定格総荷重表は、ブームの定格総荷重表からブームに取付けられている吊り具の質量を差し引いて最大13.5tを限度とします。
※ランナは使用時、オフセットして使用します。ブームトップアダプタとして使用するときにはオフセットを0°にして装着します。
- ⑤ 定格総荷重表は風による影響を含んでいません。瞬間最大風速が9.8m/s以上の風速では、クレーン作業を中止してください。
- ⑥ 定格総荷重表中の傾斜角は、ブーム角度の範囲(無負荷時)を示します。
- ⑦ メインブーム定格総荷重表は、メインブームからジブを取りはずした状態の値です。

ジブブーム定格総荷重表

●ジブ長さ:9.2m ●カウンタウエイト:6.0t ●アウトリガ張出幅:6.40m (単位: ton)

ジブ角度 作業半径 (m)	0°		20°		40°	
	メインブーム長さ(m)					
	27.9	32.3	27.9	32.3	27.9	32.3
6	4.3					
7	4.3	3.8				
8	4.2	3.8				
9	4.1	3.8	3.9			
10	4.0	3.7	3.8	3.6		
12	3.7	3.6	3.5	3.4	3.3	3.2
14	3.5	3.4	3.3	3.2	3.2	3.0
16	3.3	3.3	3.1	3.0	3.0	2.9
18	3.1	3.1	2.9	2.8	2.9	2.7
20	2.9	2.9	2.8	2.6	2.8	2.6
22	2.7	2.7	2.6	2.5	2.6	2.4
24	2.4	2.3	2.5	2.3	2.5	2.3
26	2.0	1.9	2.1	2.1	2.2	2.2
28	1.6	1.5	1.8	1.7	1.8	1.8
30	1.3	1.3	1.4	1.4		
32	1.1	1.0	1.2	1.1		
34		0.8		0.9		
36		0.6		0.7		
傾斜角(θ°)	72~35	72~35	77~25	80~27	79~19	78~23
ロープ掛本数	2					

ブームセクション構成(%)

Tel 1	80	100	80	100	80	100
Tel 2・3	80	100	80	100	80	100

●ジブ長さ:17.6m ●カウンタウエイト:6.0t ●アウトリガ張出幅:6.40m (単位: ton)

ジブ角度 作業半径 (m)	0°		20°		40°	
	メインブーム長さ(m)					
	27.9	32.3	27.9	32.3	27.9	32.3
7	2.0					
8	2.0	1.5				
9	2.0	1.5				
10	2.0	1.5				
12	1.9	1.5				
14	1.8	1.5	1.7	1.5		
16	1.6	1.5	1.6	1.5		
18	1.5	1.5	1.6	1.5	1.4	
20	1.5	1.5	1.5	1.5	1.4	1.3
22	1.4	1.4	1.5	1.4	1.4	1.3
24	1.3	1.4	1.4	1.4	1.3	1.3
26	1.3	1.3	1.3	1.3	1.3	1.2
28	1.2	1.2	1.2	1.3	1.2	1.2
30	1.1	1.2	1.2	1.2	1.2	1.2
32	1.1	1.1	1.1	1.2	1.1	1.1
34	1.0	0.9	1.1	1.1	1.1	1.1
36	0.8	0.7	1.0	0.9	1.1	1.0
38	0.6		0.8	0.7		0.8
40			0.6			
傾斜角(θ°)	72~35	72~35	77~25	80~27	79~19	78~23
ロープ掛本数	2					

ブームセクション構成(%)

Tel 1	80	100	80	100	80	100
Tel 2・3	80	100	80	100	80	100

ジブブーム定格総荷重表

●ジブ長さ:9.2m ●カウンタウエイト:6.0t ●アウトリガ張出幅:5.40m (単位: ton)

ジブ角度 作業半径 (m)	0°		20°		40°	
	メインブーム長さ(m)					
	27.9	32.3	27.9	32.3	27.9	32.3
6	4.3					
7	4.3	3.8				
8	4.2	3.8				
9	4.1	3.8	3.9			
10	4.0	3.7	3.8	3.6		
12	3.7	3.6	3.5	3.4	3.3	3.2
14	3.5	3.4	3.3	3.2	3.2	3.0
16	3.3	3.3	3.1	3.0	3.0	2.9
18	3.1	3.0	2.9	2.8	2.9	2.7
20	2.5	2.5	2.7	2.6	2.8	2.6
22	2.1	2.0	2.3	2.2	2.4	2.4
24	1.7	1.6	1.9	1.8	2.0	2.0
26	1.4	1.3	1.5	1.5	1.6	1.6
28	1.1	1.0	1.2	1.2	1.3	1.3
30	0.9	0.8	0.9	0.9		
32	0.7	0.6	0.7	0.7		
傾斜角(θ°)	72~35	72~35	77~25	80~27	79~19	78~23
ロープ掛本数	2					

ブームセクション構成(%)

Tel 1	80	100	80	100	80	100
Tel 2・3	80	100	80	100	80	100

●ジブ長さ:17.6m ●カウンタウエイト:6.0t ●アウトリガ張出幅:5.40m (単位: ton)

ジブ角度 作業半径 (m)	0°		20°		40°	
	メインブーム長さ(m)					
	27.9	32.3	27.9	32.3	27.9	32.3
7	2.0					
8	2.0	1.5				
9	2.0	1.5				
10	2.0	1.5				
12	1.9	1.5				
14	1.8	1.5	1.7	1.5		
16	1.6	1.5	1.6	1.5		
18	1.5	1.5	1.6	1.5	1.4	
20	1.5	1.5	1.5	1.5	1.4	1.3
22	1.4	1.4	1.5	1.4	1.4	1.3
24	1.3	1.4	1.4	1.4	1.3	1.3
26	1.3	1.3	1.3	1.3	1.3	1.2
28	1.2	1.1	1.2	1.3	1.2	1.2
30	1.0	0.9	1.2	1.2	1.2	1.2
32	0.8	0.7	1.0	0.9	1.1	1.1
34	0.6		0.8	0.7	0.9	0.9
36			0.6		0.7	0.7
傾斜角(θ°)	72~35	72~35	77~25	80~27	79~19	78~23
ロープ掛本数	2					

ブームセクション構成(%)

Tel 1	80	100	80	100	80	100
Tel 2・3	80	100	80	100	80	100

ジブブーム定格総荷重表

●ジブ長さ:9.2m ●カウンタウエイト:6.0t ●アウトリガ張出幅:4.40m (単位: ton)

ジブ角度 作業半径 (m)	0°		20°		40°	
	メインブーム長さ(m)					
	27.9	32.3	27.9	32.3	27.9	32.3
6	4.3					
7	4.3	3.8				
8	4.2	3.8				
9	4.1	3.8	3.9			
10	4.0	3.7	3.8	3.6		
12	3.7	3.6	3.5	3.4	3.3	3.2
14	3.5	3.4	3.3	3.2	3.2	3.0
16	2.7	2.6	3.0	3.0	3.0	2.9
18	2.1	2.1	2.4	2.3	2.6	2.5
20	1.7	1.6	1.9	1.9	2.1	2.0
22	1.4	1.3	1.5	1.5	1.6	1.6
24	1.1	1.0	1.2	1.2	1.3	1.3
26	0.8	0.7	1.0	0.9	0.9	0.9
28	0.6		0.7	0.6	0.7	0.7
傾斜角(θ°)	72~35	72~35	77~25	80~27	79~19	78~23
ロープ掛本数	2					

ブームセクション構成(%)

Tel 1	80	100	80	100	80	100
Tel 2・3	80	100	80	100	80	100

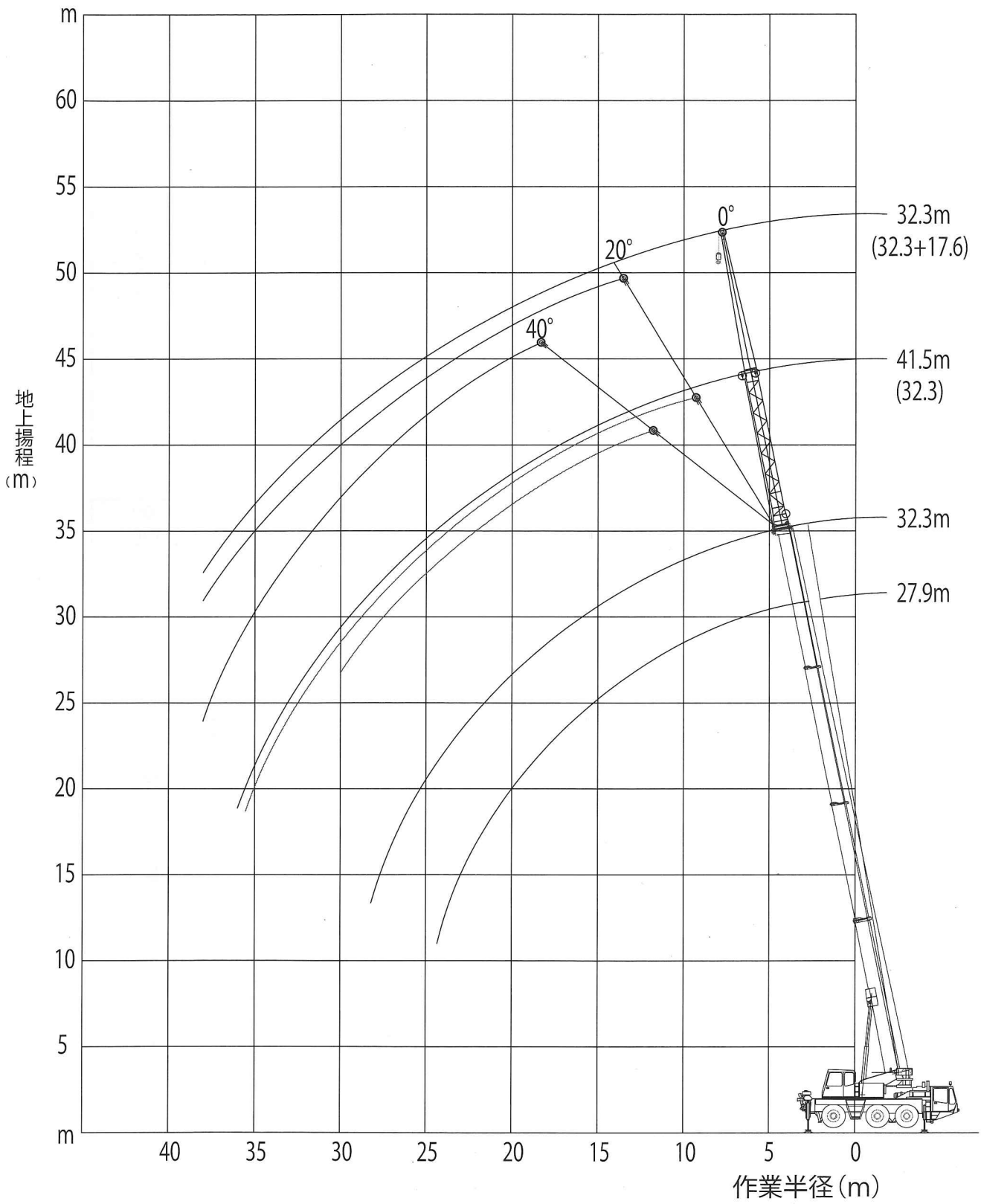
●ジブ長さ:17.6m ●カウンタウエイト:6.0t ●アウトリガ張出幅:4.40m (単位: ton)

ジブ角度 作業半径 (m)	0°		20°		40°	
	メインブーム長さ(m)					
	27.9	32.3	27.9	32.3	27.9	32.3
7	2.0					
8	2.0	1.5				
9	2.0	1.5				
10	2.0	1.5				
12	1.9	1.5				
14	1.8	1.5	1.7	1.5		
16	1.6	1.5	1.6	1.5		
18	1.5	1.5	1.6	1.5	1.4	
20	1.5	1.5	1.5	1.5	1.4	1.3
22	1.4	1.4	1.5	1.4	1.4	1.3
24	1.2	1.1	1.4	1.4	1.3	1.3
26	0.9	0.8	1.2	1.1	1.3	1.2
28	0.7	0.6	1.0	0.9	1.2	1.1
30			0.8	0.7	0.9	0.9
32					0.7	0.7
傾斜角(θ°)	72~35	72~35	77~25	80~27	79~19	78~23
ロープ掛本数	2					

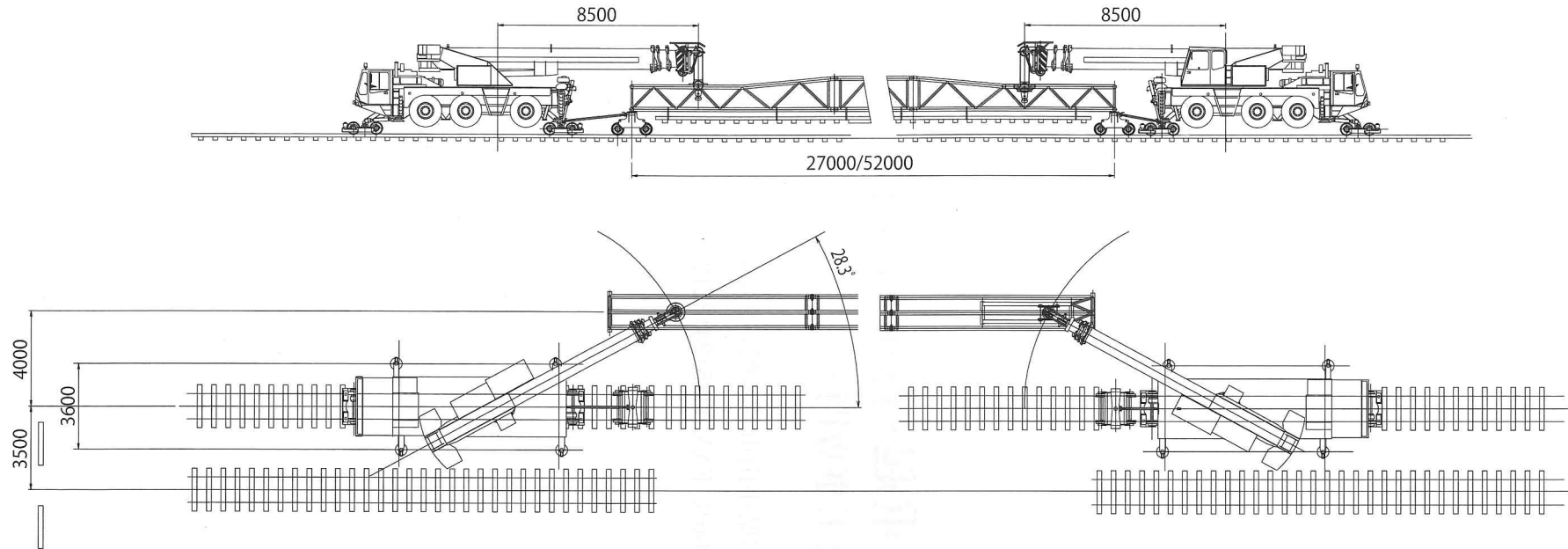
ブームセクション構成(%)

Tel 1	80	100	80	100	80	100
Tel 2・3	80	100	80	100	80	100

補助ジブ作業範囲



レール交換の使用例



ドーリー台車詳細(積載重量 30t)

